



## 9 1 1 3

Измерительный  
преобразователь  
температура / ток

№. 9113V105-RU  
Модификация: 9113-004



**RU ▶** PR electronics предлагает обширную программу аналоговых и дискретных модулей обработки сигналов для целей промышленной автоматизации. Производственная программа включает барьеры искробезопасности, дисплеи-индикаторы, датчики температуры, универсальные преобразователи и т.д. На наши модули можно положиться в самых тяжелых условиях работы, - с высоким уровнем вибраций и электромагнитных помех и с большими колебаниями температуры. Все наши изделия соответствуют самым жестким международным стандартам. Наш девиз "Signals the Best" отражает эту философию - и служит вашей гарантией качества.

**ИЗМЕРИТЕЛЬНЫЙ ПРЕОБРАЗОВАТЕЛЬ  
ТЕМПЕРАТУРА / ТОК ТИП 9113  
СОДЕРЖАНИЕ**

Предупреждение .....	2
Расшифровка символов.....	2
Инструкция по безопасности.....	2
Демонтаж устройств семейства 9000.....	4
Свойства и характеристики продвинутого уровня.....	5
Области применения.....	5
Техническая характеристика .....	5
Схемы применения.....	6
Приставка-интерфейс с дисплеем, PR 4501 .....	7
Расшифровка кодов заказа 9113.....	8
Аксессуары.....	8
Электрические данные .....	8
Конфигурирование отслеживания сбоя датчика.....	13
Входной сигнал за пределами диапазона.....	13
Обнаружение сбоя датчика.....	13
Сбой аппаратного обеспечения.....	13
Схемы присоединения.....	15
Принципиальная схема.....	16
Показ сбоя сигнала или кабеля без приставки-интерфейса .....	17
Программирование / функции клавиш .....	18
Алгоритм.....	21
Алгоритм, настройки продв. уровня (adv.set).....	23
Вспомогательные тексты в 3 строке дисплея .....	24
Приложение.....	25
Установочный чертеж IECEx (English).....	26
Установочный чертеж ATEX (English).....	29
Установочный чертеж FM (English).....	32
Установочный чертеж INMETRO .....	35
Safety Manual.....	38



## ПРЕДУПРЕЖДЕНИЕ

Следующие операции подлежат выполнению только на обесточенном модуле и с соблюдением мер антистатической защиты:

Монтаж модуля, подсоединение кабелей и их отсоединение.  
Диагностика сбоев.

**Ремонт модуля и замена предохранителей может производиться только изготовителем, PR electronics A/S.**



## Предупреждение

Недопустимо открывать лицевую панель модуля, так как это вызовет нарушение контактов к блоку программирования с дисплеем PR 4501. Модуль не имеет DIP-переключателей или перемычек.

## РАСШИФРОВКА СИМВОЛОВ



**Треугольник с восклицательным знаком:** Изучите руководство перед тем, как приступить к монтажу и пуску модуля во избежание действий, могущих представлять опасность физического и материального ущерба.



Маркировка **CE** указывает на то, что модуль отвечает требованиям директив ЕС.



Символ **двойной изоляции** обозначает, что модуль выполняет дополнительные требования к изоляции.



**Ex** - Модуль одобрен в соответствии с директивой АТЕХ для применений во взрывоопасных средах.

## ИНСТРУКЦИЯ ПО БЕЗОПАСНОСТИ

### ОПРЕДЕЛЕНИЯ

**Опасные для жизни уровни напряжения** понимаются как находящиеся в диапазоне 75...1500 V постоянного тока и 50...1000 V переменного тока.

**Техперсонал** - это квалифицированный персонал, обученный и подготовленный осуществлять монтаж, эксплуатацию или диагностику сбоев с учетом необходимых технических требований и норм и требований безопасности.

**Операторы** - персонал, который в условиях нормальной эксплуатации должен производить настройку и эксплуатацию клавиш или потенциометров устройства, и который ознакомлен с содержанием настоящего Руководства.

## **ПРИЕМКА И РАСПАКОВКА**

Избегайте повреждения модуля при распаковке. Убедитесь, что тип модуля соответствует заказанному. Упаковка, в которой устройство было поставлено, должна сопровождать модуль до места/момента его окончательной установки.

## **УСЛОВИЯ ЭКСПЛУАТАЦИИ**

Не подвергайте устройству воздействию прямого солнечного света, сильной запыленности или тепла, вибрации и механическим воздействиям, дождю или повышенной влажности. При необходимости предупреждайте перегрев устройства (см. диапазон рабочих температур) посредством вентиляции. Модуль рассчитан на установку в условиях загрязнения среды не хуже класса 2.

Условия безопасности обеспечиваются при эксплуатации на высотах до 2000 м.

## **МОНТАЖ / УСТАНОВКА**

Подсоединение модуля разрешено только техперсоналу, ознакомленному с терминологией, требованиями безопасности и инструкциями Руководства, и следующему им.

При сомнениях относительно правильности обращения с устройством обращайтесь к региональному представителю или непосредственно к:

**PR electronics A/S**  
**[www.prelectronics.com](http://www.prelectronics.com)**

При присоединении многожильных кабелей под опасным напряжением оконечности кабелей должны быть защищены изолирующими колпачками. Описание ввода / вывода и присоединения питания см. на принципиальной схеме и паспортной табличке на боку изделия.

Модуль имеет клеммы с резьбовым соединением и должен получать питание от источника напряжения с двойной либо усиленной изоляцией. Предохранитель и выключатель должны находиться в легкодоступном месте вблизи модуля. Выключатель должен быть снабжен четкой и ясной информацией о своем назначении (т.е., о том, что он отключает питание модуля).

При монтаже на шину Power Rail 9400 напряжение питания будет поступать от Power Control Unit тип 9410.

Год изготовления устройства устанавливается из 2-х начальных цифр его серийного номера.

## **КАЛИБРОВКА И РЕГУЛИРОВКА**

При калибровке и регулировке модуля измерение и подключение внешних источников напряжения питания должно производиться в соответствии с указаниями настоящего Руководства, техперсонал обязан применять инструмент и оборудование, обеспечивающие безопасность.

## **ОБСЛУЖИВАНИЕ ПРИ НОРМАЛЬНЫХ УСЛОВИЯХ ЭКСПЛУАТАЦИИ**

Настройка и эксплуатация модулей может производиться только по завершении их установки с учетом требований безопасности на распределительных щитах и т.п., так, чтобы эксплуатация устройства не представляла собой опасности для жизни или риска материального ущерба. Это подразумевает, что притрагиваться к модулю безопасно, а сам модуль размещен в удобном для обслуживания, доступном месте.

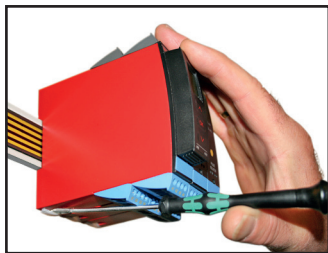
### **ЧИСТКА**

Чистка модуля производится в обесточенном состоянии ветошью, слегка смоченной дистиллированной водой или спиртом.

### **ОТВЕТСТВЕННОСТЬ**

В случае несоблюдения инструкций Руководства в точности, заказчик не может предъявлять претензий к PR electronics A/S, на которые он иначе имел бы право в соответствии с заключенным контрактом.

## **ДЕМОНТАЖ УСТРОЙСТВ СЕМЕЙСТВА 9000**



**Илл. 1:**

Отсоедините модуль от шины, поднимая за нижний замок.

# ПРЕОБРАЗОВАТЕЛЬ ТЕМПЕРАТУРЫ / mA ТИП 9113

- Вход RTD, термодпары и mA
- Активный / пассивный mA-выход
- 1 или 2 канала
- Питание от отдельного источника / по шине PR тип 9400
- Сертификат соответствия SIL 2, Full Assessment

## Свойства и характеристики продвинутого уровня

- Программирование и мониторинг через приставку-интерфейс (PR 4501); калибровка процесса и имитация/моделирование сигнала.
- Перенос конфигурации с одного модуля на другие того же типа при помощи приставки с дисплеем.
- Для повышения точности на входах термодпар могут использоваться либо встроенные разъемы с KXC (CJC) или разъемы с встроенным датчиком Pt100 (PR 5910Ex, канал 1 / PR 5913Ex, канал 2).
- 9113 автоматически определяет, активный или пассивный токовый сигнал должен выслать модуль.
- Продвинутый мониторинг внутренней коммуникации и архива данных.
- Функциональность SIL 2 выбирается активно в соответствующем пункте меню.

## Области применения

- 9113 устанавливается в безопасной зоне или зоне 2 / подразд. 2 и принимает сигналы из зоны 0, 1, 2, 20, 21, 22 и M1 / Class I/II/III, Div. 1, Gr. A-G.
- Конвертирование и масштабирование сигналов температуры (Pt, Ni и термодпары) и активные токовые сигналы.
- 9113 разработан, сконструирован и сертифицирован для применения в установках SIL 2 в соответствии с требованиями IEC 61508.

## Техническая характеристика

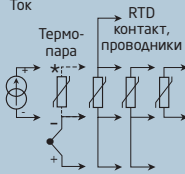
- 1 зеленый/2 красных СИД на панели индицируют нормальную работу/сбой.
- Гальваническая развязка 2,6 kVAC между входом / выходом / питанием.



## СХЕМЫ ПРИМЕНЕНИЯ

### Входные сигналы:

Канал 1:  
Ток

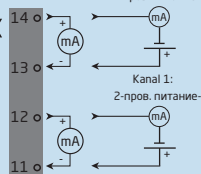


\*заказывается отдельно:  
разъем с КХС 5910Ех / 5913Ех

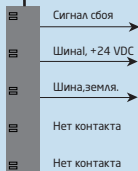
### Выходные сигналы:

Аналог, 0/4...20 mA

Канал 2:  
2-пров. питание -

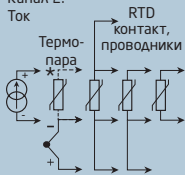


Питающая  
шина



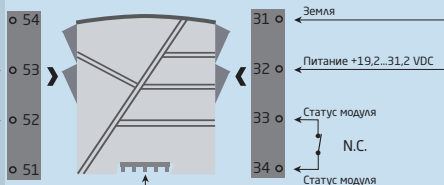
### Напряжение питания:

Канал 2:  
Ток



\*заказывается отдельно:  
разъем с КХС 5910Ех / 5913Ех

**Зона 0, 1, 2,  
20, 21, 22, M1 /  
Cl. I/II/III, div. 1  
gr. A-G**



Питание  
от шины

**Зона 2 / Cl. 1, div. 2, gr. A-D или безопасная зона**



# ПРИСТАВКА-ИНТЕРФЕЙС С ДИСПЛЕЕМ, PR 4501



## Функциональные возможности

Благодаря прозрачной структуре меню и разъяснительным вспомогательным текстам обеспечивается беспроблемная навигация в процедуре программирования и облегчается эксплуатация модуля.

См. описание функциональных возможностей и вариантов программирования в Разделе "Программирование / функции клавиш."

## Области применения:

- Интерфейс обмена данными для перезадавания параметров эксплуатации на 9113.
- Перемещая приставку с одного 9113 на другой, можно загрузить настройки первого модуля на другие того же типа.
- В качестве стационарного дисплея для отражения данных технологического процесса и статуса.

## Техническая характеристика:

- 4-строчный дисплей на СИД; 1-я строка 1 (5,57 мм высотой) отображает статус каждого входа, строки 2 и 3 (3,33 мм высотой) отражают значение аналогового ввода / вывода или № TAG, а также единицу - UNIT, строка 4 отражает статус обмена данными и фиксации SIL. Неподвижная точка = SIL-зафиксировано, мигание точки = SIL-открыто.
- Для предотвращения несанкционированных изменений доступ к программированию может быть защищен паролем. Пароль хранится в памяти модуля, поэтому надежность защиты от несанкционированных изменений очень высока.

## Установка / монтаж:

- Насаживается до щелчка на лицевую панель 9113.

## Расшифровка кодов заказа 9113

Тип	Каналы
9113	Один : А Два : В

## Аксессуары

4501 = Интерфейс-приставка с дисплеем  
 4511 = Modbus communication enabler  
 5910Ex = Разъем с КХС (С)С, канал 1  
 5913Ex = Разъем с КХС (С)С, канал 2  
 9400 = Питающая шина  
 9404 = Упор модуля для установки на шинопровод  
 9410 = Источник управляющего напряжения  
 9420 = Источник напряжения питания 24 V / 120 W - Ex nAC

## Электрические данные

Диапазон рабочих температур среды..... -20...+60°C

Диапазон температур хранения..... -20...+85°C

### Общие данные:

Напряжение питания ..... 19,2...31,2 VDC

Макс. потр. мощность..... ≤ 3,5 W (2 канала)

Предохранитель..... 400 mA T / 250 VAC

Изоляция, напряжение тестовое / рабочее

Входа для всех типов ..... 2,6 kVAC / 300 VAC усиленная

Аналогового вывода к питанию..... 2,6 kVAC / 300 VAC усиленная

Статусного реле к питанию ..... 1,5 kVAC / 150 VAC усиленная

Интерфейс обмена данными..... Приставка программирования

4501

Отношение сигнал- / шум..... Мин. 60 dB (0...100 kHz)

Среднее время реакции, включая задержку:

Вход температуры ..... ≤ 1 с

Вход mA..... ≤ 0,4 с

Температура калибровки..... 20...28°C

### Точность, большее из общих и базовых значений:

Тип-входа	Абс. погрешность	Зависимость-от температуры
Все	≤ ±0,1% от диап.	≤ ±0,01% от диап. / °C

Базовые значения		
Тип-входа	Основная-погрешность	Зависимость-от температуры
mA	$\leq \pm 16 \mu\text{A}$	$\leq \pm 1,6 \mu\text{A} / ^\circ\text{C}$
Pt100, Pt200, Pt 1000	$\leq \pm 0,2^\circ\text{C}$	$\leq \pm 0,02^\circ\text{C} / ^\circ\text{C}$
Pt500, Ni100, Ni120, Ni 1000	$\leq \pm 0,3^\circ\text{C}$	$\leq \pm 0,03^\circ\text{C} / ^\circ\text{C}$
Pt50, Pt400, Ni50	$\leq \pm 0,4^\circ\text{C}$	$\leq \pm 0,04^\circ\text{C} / ^\circ\text{C}$
Pt250, Pt300	$\leq \pm 0,6^\circ\text{C}$	$\leq \pm 0,06^\circ\text{C} / ^\circ\text{C}$
Pt20	$\leq \pm 0,8^\circ\text{C}$	$\leq \pm 0,08^\circ\text{C} / ^\circ\text{C}$
Pt10	$\leq \pm 1,4^\circ\text{C}$	$\leq \pm 0,14^\circ\text{C} / ^\circ\text{C}$
Тип термопары: E, J, K, L, N, T, U	$\leq \pm 1^\circ\text{C}$	$\leq \pm 0,1^\circ\text{C} / ^\circ\text{C}$
Тип термопары: R, S, W3, W5, LR	$\leq \pm 2^\circ\text{C}$	$\leq \pm 0,2^\circ\text{C} / ^\circ\text{C}$
Тип термопары: B 160...400°C	$\leq \pm 4,5^\circ\text{C}$	$\leq \pm 0,45^\circ\text{C} / ^\circ\text{C}$
Тип термопары: B 400...1820°C	$\leq \pm 2^\circ\text{C}$	$\leq \pm 0,2^\circ\text{C} / ^\circ\text{C}$

Зависимость помехоустойчивости по ЭМС	..... $< \pm 0,5\%$ от диап.
Улучшенная помехоустойчивость по ЭМС: NAMUR NE 21, испыт. импульсным напр. уровня A..	$< \pm 1\%$ от диап.

Сечение проводника (мин....макс.) ..... 0,13...2,08 мм<sup>2</sup> / AWG 14...26  
 многожильный

Момент затяжки винта клеммы ..... 0,5 Nm

Отн. влажность воздуха .....  $< 95\%$  (без конденсата)

Размеры, без съемного блока (ВхШхГ) ..... 109 x 23,5 x 104 мм

Размеры, со съемным блоком (ВхШхГ) ..... 109 x 23,5 x 116 мм

Класс защиты корпуса ..... IP20

Вес ..... 250 г / 265 г с блоком 4501

**Вход RTD:**

Тип-входа	Мин. значение	Макс. значение	Стандарт
Pt100 Ni100	-200°C -60°C	+850°C +250°C	IEC60751 DIN 43760

Вход для термометра сопротивления RTD типов::

Pt10\*, Pt20\*, Pt50\*, Pt100, Pt200, Pt250, Pt300, Pt400, Pt500, Pt1000  
Ni50, Ni100, Ni120, Ni1000

Сопротивление кабеля на жилу (макс.), RTD 50 Ω

Ток датчика, RTD..... Номинал. 0,2 mA

Влияние сопротивления кабеля датчика  
(3- / 4-жильного), RTD ..... < 0,002 Ω / Ω

Обнаружение сбоя датчика, RTD..... Программируемое ON / OFF  
ток сбоя датчика:

при обнаружении сбоя..... < 2 μA

иначе..... 0 μA

\* Обнаружение КЗ не производится при использовании Pt10, Pt20 и Pt50

**Вход терморпары:**

Тип	Мин. значение	Макс. значение	Стандарт
B	0°C	+1820°C	IEC 60584-1
E	-100°C	+1000°C	IEC 60584-1
J	-100°C	+1200°C	IEC 60584-1
K	-180°C	+1372°C	IEC 60584-1
L	-200°C	+900°C	DIN 43710
N	-180°C	+1300°C	IEC 60584-1
R	-50°C	+1760°C	IEC 60584-1
S	-50°C	+1760°C	IEC 60584-1
T	-200°C	+400°C	IEC 60584-1
U	-200°C	+600°C	DIN 43710
W3	0°C	+2300°C	ASTM E988-90
W5	0°C	+2300°C	ASTM E988-90
LR	-200°C	+800°C	GOST 3044-84

Компенсация холодного спая КХС (С)С:

через внешний сенсор в разьеме 5910 20...28°C ≤ ± 1°C

-20...20°C и 28...70°C ≤ ± 2°C

через внутренний сенсор с КХС..... ±(2,0°C + 0,4°C \* Δt)

Δt = внутренняя температура - температура окр. среды

Обнаружение сбоя датчика ..... Программируемое ON или OFF  
(только обрыв кабеля)

Ток сбоя датчика:

при обнаружении сбоя..... Номин. 2  $\mu$ A

иначе ..... 0  $\mu$ A

#### **Токовый вход:**

Диапазон измерения..... 0...20 mA

Программируемые диапазоны измерения 0...20 и 4...20 mA

Входное сопротивление..... Nom. 20  $\Omega$  + PTC 50  $\Omega$

Обнаружение сбоя датчика ..... Программируемое ON / OFF  
только 4...20 mA (NAMUR)

#### **Токовый выход:**

Диапазон сигнала (шкала)..... 0...20 mA

Программируемые диапазоны сигнала..... 0...20 / 4...20 /  
20...0 и 20...4 mA

Нагрузка (макс.)..... 20 mA / 600  $\Omega$  / 12 VDC

Стабильность нагрузки .....  $\leq 0,01\%$  от диап. / 100  $\Omega$

Обнаружение сбоя датчика ..... 0 / 3,5 / 23 mA / отсутствует

NAMUR NE43 масштабир. Верх./Ниж. порог 23 mA / 3,5 mA

Ограничение выходного сигнала:

для сигналов в диап. 4...20 и 20...4 mA 3,8...20,5 mA

для сигналов в диап. 0...20 og 20...0 mA 0...20,5 mA

Ограничение тока .....  $\leq 28$  mA

#### **2-проводной выход 4...20 mA:**

Диапазон сигнала ..... 4...20 mA

Стабильность нагрузки .....  $\leq 0,01\%$  от диап. / 100  $\Omega$

Сопротивление нагрузки.....  $\leq (V_{\text{питания}} - 3,5) / 0,023 \text{ A} [\Omega]$

Диап. для внешнего 2-проводного питания 3,5...26 VDC

Влияние внешнего 2-проводного питания  
на изменение напряжения.....  $< 0,005\%$  от диап. / V

#### **Статусное реле в безопасной зоне:**

Макс. напряжение..... 125 VAC / 110 VDC

Макс. ток..... 0,5 AAC / 0,3 ADC

Макс. эфф. напр..... 62,5 VA / 32 W

**Одобрение:**

EMC 2004/108/EC ..... EN 61326-1  
LVD 2006/95/EC ..... EN 61010-1  
с UL us, Standard for Safety ..... UL 61010-1  
GOST R

**Одобрение для применения на судах и платформах:**

Det Norske Veritas, Правила для судов ..... Стандарт сертиф. №. 2.4

**Сертификация по Ex/I.S:**

ATEX 94/9/EC ..... KEMA 07ATEX0148 X  
IECEX ..... IECEX KEM 09.0052X  
с FM us ..... 3038279-C  
INMETRO ..... NCC 12.1310 X  
GOST Ex

**Functional Safety:**

exida, Cert No. .... PREI 070902 P0002 C03.01  
SIL2 Certified & Fully Assessed acc. to IEC 61508  
FMEDA report - [www.prelectronics.com](http://www.prelectronics.com)

**от диап.-=** от актуально выбранного диапазона

## Конфигурирование отслеживания сбоя датчика

Проверка на сбой датчика:		
Модуль:	Конфигурация	Ослеживание сбоя датчика:
9113	OUT.ERR=NONE.	OFF (ОТКЛ.)
	Иначе:	ON (ВКЛ.)

## Режимы показа 4501:

### Входной сигнал за пределами диапазона

Показ "за пределами диапазона" (IN.LO, IN.HI): При выходе за пределы действующего диапазона АЦП или полиномии			
Вход	Диапазон	Показ	Предел
CURR	0...20 mA / 4...20 mA	IN.LO	< -1,05 mA
		IN.HI	> 25,05 mA
TEMP	Термопара / Термометр сопротивления RTD	IN.LO	< diap. температур -2°C
		IN.HI	> diap. температур +2°C

Дисплей за пределами мин. / макс.-значения (-1999, 9999):			
Вход	Диапазон	Показ	Предел
Все	Все	-1999	Значение дисплея <-1999
		9999	Значение дисплея >9999

## Обнаружение сбоя датчика

Обнаружение сбоя датчика (SE.BR, SE.SH):			
Вход	Диапазон	Показ	Предел
CURR	Обрыв токовой петли (4...20 mA)	SE.BR	<= 3,6 mA; > 20,75 mA
TEMP	Термопара	SE.BR	> 10 kΩ...165 kΩ
	RTD: 2-, 3- и 4-проводная схема подключения для Pt10, Pt20, Pt50, Pt100, Pt200, Ni50 и Ni120	SE.BR	> 900...1000 Ω (кабель > 50 Ω)
		SE.SH	< ca. 15 Ω
	RTD: 2-, 3- и 4-проводная схема подключения для Pt250, Pt300, Pt400, Pt500, Pt1000 и Ni1000	SE.BR	> 10...12 kΩ (кабель > 50 Ω)
SE.SH		< ок. 15 Ω	

## Сбой аппаратного обеспечения

Показ при аппаратном сбое		
Диагностика	Показ	Причина
Входной сигнал вне diap. (низкий входной сигнал)	IN.LO	См. пределы выше
Входной сигнал вне diap. (высокий входной сигнал)	IN.HI	См. пределы выше
Обрыв кабеля датчика	SE.BR	См. пределы выше
КЗ датчика	SE.SH	См. пределы выше
Тест датчика с внутренней компенс. холодного спая	CJ.ER	Дефект внутр. датчика КХС или температура CJ вне диапазона**
Сбой на внеш. разьеме с КХС - тест терминала с КХС	CJ.CE	Дефект или отсутствие разьема с КХС (CJ), темп. вне действ. diap.

Показ при аппаратном сбое		
Диагностика	Показ	Причина
Сбой на входе - проверьте входные соединения, затем выключите и снова включите модуль	IN.ER	Уровни сигнала на входе вне диапазона или присоединение к неправ. разъемам*
Сбой на входе - проверьте входные соединения, затем выключите и снова включите модуль	AO.ER	Сбой на аналог. токовом выходе (только в режиме SIL)*
Обмен данных отсутствует	NO.CO	Нет связи с (4501)
Сбой памяти FLASH - проверьте конфигурацию	FL.ER CO.ER	Сбой FLASH (недейств. конфигурация)***
Недействительная конфигурация или версия	TY.ER	№ типа или модификации конфигурации, перенесенной с EEPROM, недействителен
Сбой аппаратного обеспечения	RA.ER	Сбой RAM*
Сбой аппаратного обеспечения	IF.ER	Сбой внутренней Flash*
Сбой аппаратного обеспечения	SW.ER	Сбой ч/б монитора*
Сбой аппаратного обеспечения	AD.ER	Сбой АЦП*
Сбой аппаратного обеспечения	AO.SU	Сбой аналог. питания выхода*
Сбой аппаратного обеспечения	CA.ER	Ошибка заводск. калибровки*
Сбой аппаратного обеспечения	CM.ER	Сбой основного ЦПУ*
Сбой аппаратного обеспечения	II.ER	Сбой теста первичной иниц.*
Сбой аппаратного обеспечения	RS.ER	Устраняемый сбросом сбой*
Сбой аппаратного обеспечения	IC.ER	Сбой связи на входе*
Сбой аппаратного обеспечения	M1.ER	Сбой осн. ЦПУ - канал 1*
Сбой аппаратного обеспечения	M2.ER	Сбой осн. ЦПУ - канал 2*
Сбой аппаратного обеспечения	MC.ER	Ошибка конфиг. основн. ЦПУ*
Сбой аппаратного обеспечения	MF.ER	Сбой Flash в основном ЦПУ*
Сбой аппаратного обеспечения	MR.ER	Сбой RAM в основном ЦПУ*
Сбой аппаратного обеспечения	MS.ER	Сбой питания осн. ЦПУ*
Сбой аппаратного обеспечения	MP.ER	Сбой ProgFlow осн. ЦПУ*

! Все сообщения о сбое на дисплее мигают 1 раз/с и сопровождаются соответствующим текстом.

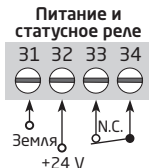
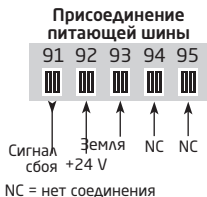
\* Сброс сбоя производится переходом между меню или выключением и включением модуля. Сброс некоторых типов сбоев осуществляется только выключением и включением модуля.

\*\* Сброс сбоя производится переходом между меню или выключением и включением модуля. Сбой можно игнорировать, выбрав другой тип входа или термопары.

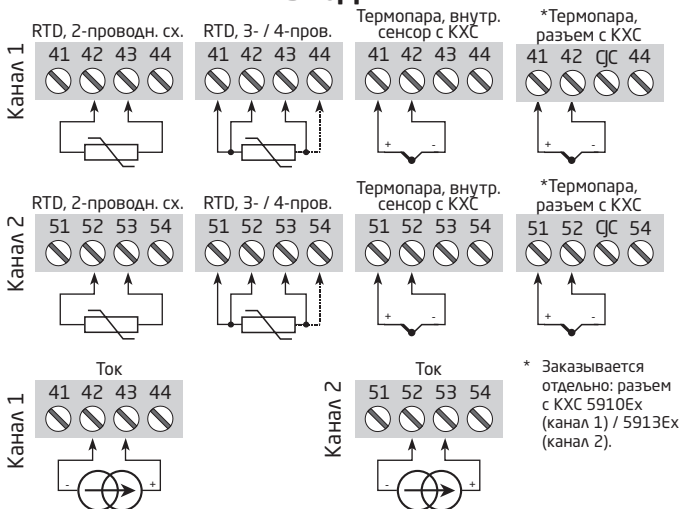
\*\*\* Сброс сбоя производится переходом между меню.



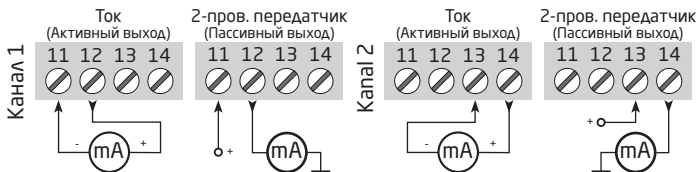
# СХЕМЫ ПРИСОЕДИНЕНИЯ



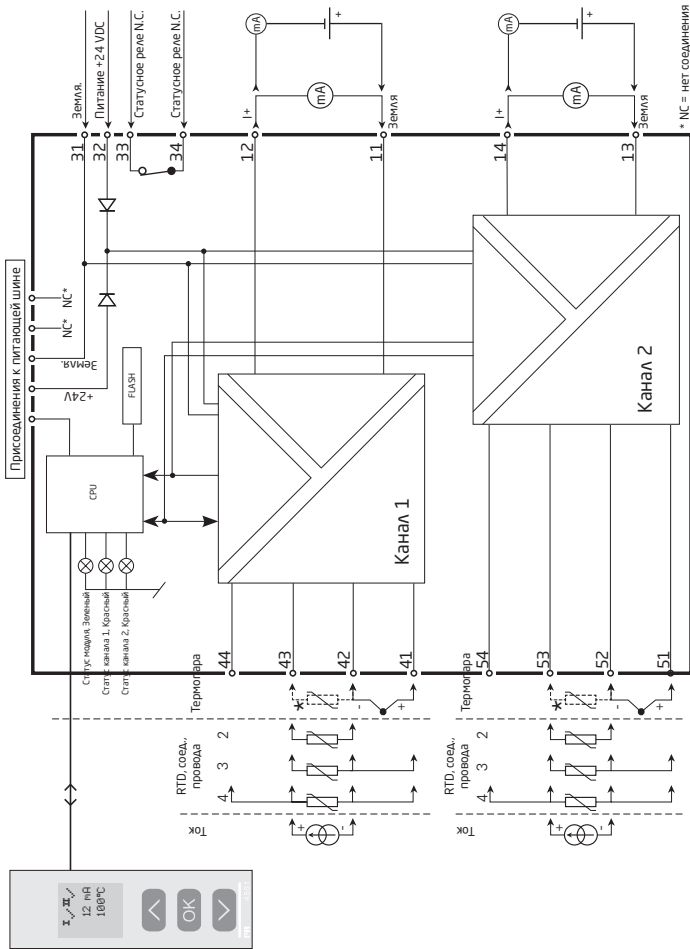
## Входы



## Выходы



# ПРИНЦИПИАЛЬНАЯ СХЕМА



9113

## Показ сбоя сигнала или кабеля без приставки-интерфейса

Обзор сигналов СИД и сообщений о сбоях				
Состояние	Зеленый СИД	Канал 2: Красный	Статусное реле, Н.С.	Питающая шина статус сигнала
Модуль исправен	Всплывает	OFF / ВЫКЛ	Срабатывает	Открыто
Отсутствие питания	OFF / ВЫКЛ	OFF / ВЫКЛ	Отпускает	Закрыто
Неисправность модуля	OFF / ВЫКЛ	ON / ВКЛ	Отпускает	Закрыто
Сбой на канале 1 (канал 2 ОК)	Мигает	OFF / ВЫКЛ	Отпускает	Закрыто
Сбой на канале 2 (канал 1 ОК)	Мигает	ON / ВКЛ	Отпускает	Закрыто
Канал 1, сигнал ОК	Мигает	OFF / ВЫКЛ	Срабатывает	Открыто
Канал 1, КЗ в кабеле / обрыв кабеля	Мигает	OFF / ВЫКЛ	Отпускает	Закрыто (если задейств.)
Канал 2, сигнал ОК	Мигает	OFF / ВЫКЛ	Срабатывает	Открыто
Канал 2, КЗ в кабеле / обрыв кабеля	Мигает	Мигает	Отпускает	Закрыто (если задейств.)

# ПРОГРАММИРОВАНИЕ / ФУНКЦИИ КЛАВИШ

Документация к алгоритму.

## Общие замечания:

Процедура программирования 9113 охватывает все параметры, позволяя выбрать настройки, наиболее подходящие к данному применению. Каждому меню придан вспомогательный текст, прокручиваемый в строке 3 дисплея.

Программирование осуществляется посредством трех клавиш:

- ⬆ увеличивает числовое значение или выбирает следующий параметр
- ⬇ уменьшает числовое значение/выбирает предыдущий параметр
- ⓧ служит для подтверждения выбора и перехода в следующее меню.

По окончании настройки производится возврат в нормальный режим 1.0.

Удерживанием нажатой клавиши ⓧ производится переход в предыдущее меню/возврат в нормальный режим (1.0) без сохранения изменений.

В случае, если клавиши не были задействованы в течение 1 мин., дисплей вернется в нормальный режим показа (1.0) без сохранения изменений.

## Дополнительные разъяснения:

**Паролевая защита:** Доступ к программированию можно обусловить паролем, сохраняемым в памяти модуля, что обеспечивает максимальную защиту от несанкционированных изменений. По умолчанию пароль 2008 предоставляет доступ ко всем меню программирования.

## Выбор единицы измерения

При выборе входа температуры можно выбрать, будут ли значения параметров процесса (см. схему) выводиться на дисплей в градусах Цельсия или Фарен-гейта. Это производится в пункте меню UNIT вслед за выбором входа.

## Компенсация холодного спая КХС (СХС)

При помощи меню КХС можно выбрать либо внешний разъем с КХС, либо внутреннюю КХС. Разъем с КХС (PR 5910Ех/PR 5913Ех) заказывается отдельно.

## Информация о сигнале и сбое кабеля через интерфейс 4501

Сбой датчика (см. граничные значения в таблице) отражается на дисплее как SE.BR (поломка датчика) или SE.SH (КЗ в датчике). Сигналы на пределах выбранного диапазона (не сбой датчика, см. граничные значения в таблице) отражаются на дисплее как IN.LO (низкий входной сигнал) или IN.HI (высокий входной сигнал). Индикация сбоя в виде текста в строке

2 для канала 1 и строке 3 для канала 2, при этом фоновая подсветка мигает. Строка 4 отражает SIL-статус модуля (неподвижная точка = SIL-зафиксировано, мигающая точка = SIL-открыто) и коммуникационный статус COM (точка в бегущей окружности), отражающий нормальную работу или сбой приставки 4501.

## **Информация о сигнале и сбое кабеля без приставки-интерфейса**

Статус модуля явствует из трех СИД на лицевой панели прибора.

Мигание зеленого СИД означает нормальную эксплуатацию.

Отсутствие свечения зеленого СИД означает отсутствие напряжения питания или сбой модуля.

Постоянное свечение красного СИД означает полный отказ модуля.

Мигание красного СИД индицирует сбой датчика.


## **Функции продвинутого уровня**

Доступ к ряду функций продвинутого уровня достигается ответом "да"/"YES" в пункте меню "ADV.SET".

**Настройка дисплея:** Здесь можно отладить контраст и заднюю подсветку.

Задать TAG-номер из 5 буквенноцифровых символов. Выбрать вид показа в строках 2 и 3 дисплея (аналог. вход, аналог. выход, показ № TAG или переменный показ).

**2-точечная калибровка процесса:** На устройстве можно откалибровать техно-логический процесс по отношению к величине текущего сигнала в 2 точках. Вводится низкое значение входного сигнала (не обязательно 0%), и сообщается текущее значение. Затем вводится высокое значение сигнала (не обязательно 100%), и сообщается текущее значение. Если подтвердить применение произведенной калибровки, модуль будет продолжать работу в соответствии с новыми настройками. Если позднее выбрать "нет" в этом пункте или выбрать другой тип входного сигнала, модуль вернется к заводской калибровке.

**Функция моделирования процесса:** выбрав "да" в пункте "EN.SIM", моделируйте входной сигнал стрелками (повышение/понижение). Нажатие  вернет модуль в нормальный режим (без тайм-аута). Удаление 4501 прерывает имитацию.

**Пароль:** Здесь можно выбрать пароль в промежутке 0000 - 9999 для защиты от несанкционированных изменений. По умолчанию устройство не защищено паролем при поставке.

**Язык:** В меню "LANG" выбирают язык вспомогательных текстов.

**Память:**

В меню "MEMORY" ("Память") можно сохранить настройки модуля на приставке 4501 и затем перенести и загрузить эти настройки на другой модуль того же типа.

**Язык:** В меню "LANG" выбирают один из 7 возможных языковых версий вспомогательных текстов: UK, DE, FR, IT, ES, SE, DK (англ., нем., фр., ит., исп., шв., дат.).

**Питающая шина:** Меню "RAIL" предоставляет возможность отправки сигнала о сбое датчика по шине на управляющее блоком питания устройство PR 9410.

**Safety Integrity Level (SIL):** См. Руководство о безопасности Safety manual.



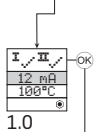
# АЛГОРИТМ

Если клавиши не задействованы в течение 1 мин., дисплей возвращается в нормальный режим 1.0 без сохранения изменений конфигурации.

- ⤴ увеличение числового значения или выбор следующего параметра
- ⤵ уменьшение числ. значения или выбор предшествующего параметра
- ⊙ подтверждение выбора и переход в следующее меню

Удерживание ⊙ возврат в предыдущее меню/к 1.0 без сохранения изменений.

Power up



Если SIL-зафиксировано, то прямо к [EN,SIL]

0000  
9999

NO  
YES

CURR  
TEMP

4-20  
0-20

20-4  
20-0  
4-20  
0-20

23mA  
0/3.5mA  
NONE

0000  
PASSW.  
Txt 1

NO  
ADU.SET  
Txt 2

CURR  
CHI TYPE  
Txt 3

4-20  
I.RANGE  
Txt 4

4-20  
O.RANGE  
Txt 12

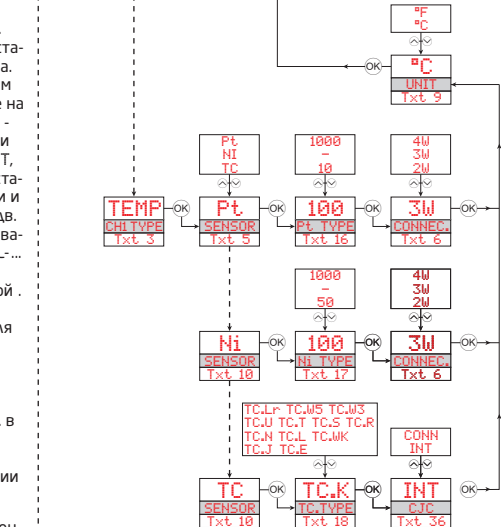
23  
OUT.ERR  
Txt 13

1.1

1.2

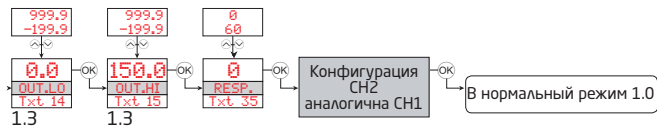
- 1.0 = Нормальный режим. Строка 1 отражает статус входного сигнала. Строки 2 и 3 (3,33 мм высотой) - значение на аналоговом входе / - выходе или № TAG, и ед. измерения - UNIT, строка 4 отражает статус обмена данными и SIL-фиксации. Неподв. точка = SIL-фиксировано, мигание = SIL-SIL-... открыто.
- 1.1 = Только при паролевой защите
- 1.2 = Недействительно для входного сигнала 0...20 mA.
- 1.3 = Только для входа температуры. Мин. и макс. в соотв. с типом датчика.
- 1.4 = Только при отсутствии паролевой защиты.

Красным шрифтом отмечен параметр безопасности в SIL-конфигурации. См. подробнее в Руководстве по безопасности.



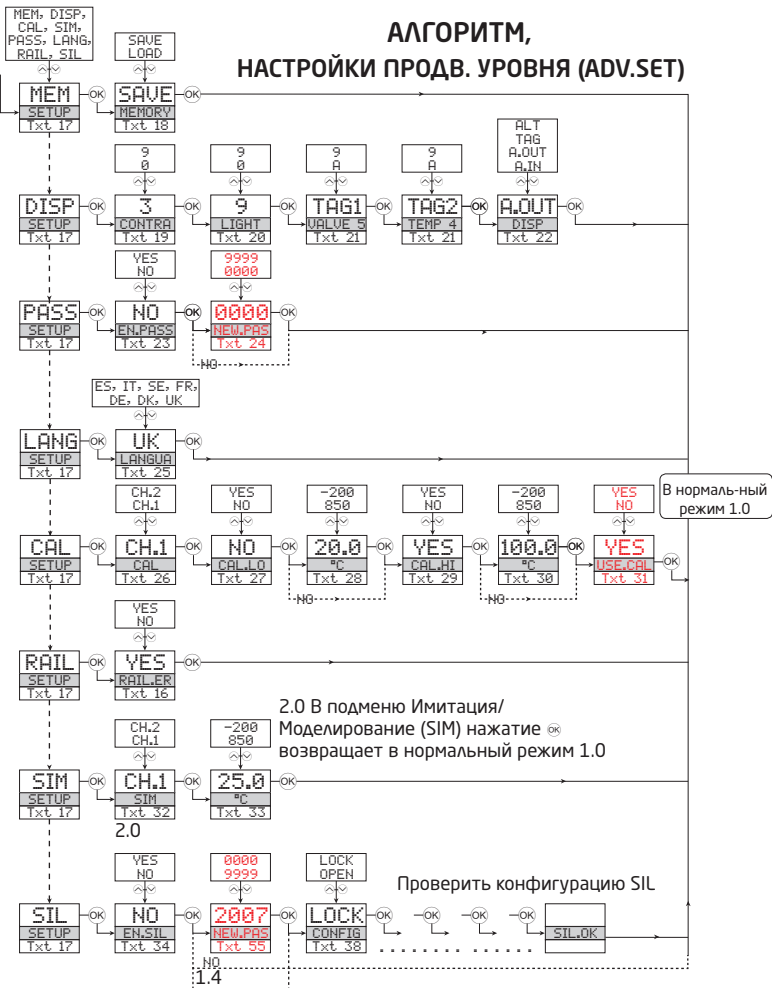
YES  
ADU.SET  
Txt 2

Продолжается на стр. Алгоритм ADV.SET





# АЛГОРИТМ, НАСТРОЙКИ ПРОДВ. УРОВНЯ (ADV.SET)



# ВСПОМОГАТЕЛЬНЫЕ ТЕКСТЫ В 3 СТРОКЕ ДИСПЛЕЯ

- [01] Введите правильный пароль  
[02] Перейти в меню настройки высшего уровня?  
[03] Выбрать вход температуры  
Выбрать токовый вход  
[04] Выбрать диапазон входа 0-20 mA  
Выбрать диапазон входа 4-20 mA  
[05] Выбрать тип термомпары  
Выбрать тип сенсора Ni  
Выбрать тип сенсора Pt  
[06] Выбрать в качестве сенсора Pt10  
Выбрать в качестве сенсора Pt20  
Выбрать в качестве сенсора Pt50  
Выбрать в качестве сенсора Pt100  
Выбрать в качестве сенсора Pt200  
Выбрать в качестве сенсора Pt250  
Выбрать в качестве сенсора Pt300  
Выбрать в качестве сенсора Pt400  
Выбрать в качестве сенсора Pt500  
Выбрать в качестве сенсора Pt1000  
[07] Выбрать в качестве сенсора Ni50  
Выбрать в качестве сенсора Ni100  
Выбрать в качестве сенсора Ni120  
Выбрать в качестве сенсора Ni1000  
[08] Выбрать в качестве сенсора термопару В  
Выбрать в качестве сенсора термопару E  
Выбрать в качестве сенсора термопару J  
Выбрать в качестве сенсора термопару K  
Выбрать в качестве сенсора термопару L  
Выбрать в качестве сенсора термопару N  
Выбрать в качестве сенсора термопару R  
Выбрать в качестве сенсора термопару S  
Выбрать в качестве сенсора термопару T  
Выбрать в качестве сенсора термопару U  
Выбрать в качестве сенсора термопару W3  
Выбрать в качестве сенсора термопару W5  
Выбрать в качестве сенсора термопару LR  
[09] Выбрать 2-проводное подключение датчика  
Выбрать 3-проводное подключение датчика  
Выбрать 4-проводное подключение датчика  
[11] Выбрать единицей градус Цельсия  
Выбрать единицей градус Фаренгейта  
[12] Выбрать диапазон выхода 0-20 mA  
Выбрать диапазон выхода 4-20 mA  
Выбрать диапазон выхода 20-0 mA  
Выбрать диапазон выхода 20-4 mA  
[13] Выбрать нет действий при сбое - выход не определен  
Выбрать масштабировать вниз при сбое  
Выбрать NAMUR NE43 вниз при сбое  
Выбрать NAMUR NE43 вверх при сбое
- [14] Задать нижнее значение темп. для аналог.  
[15] выхода  
[16] Задать верхнее значение темп. для аналог.  
[17] выхода  
Выбрать отправку сигнала о сбое по шине  
Перейти к выбору SIL открыто-зафиксировано  
Перейти к режиму имитации  
Перейти к выбору сбоя для сигнализации по шине  
Произвести калибровку процесса  
Перейти к выбору языка  
[18] Перейти к заданию пароля  
Перейти к настройке дисплея  
[19] Произвести операции с памятью  
[20] Перенести сохраненные настройки на 9113  
[21] Сохранить настройки 9113 в 4501  
[22] Отладить контраст ЖКИ  
Отрегулировать фоновую подсветку ЖКИ  
Укажите № TAG - заполните все позиции  
Вывод на дисплей аналогового значения входа  
Вывод на дисплей аналогового значения выхода  
[23] Вывод на дисплей № TAG  
[24] Переключение показа между аналоговым и TAG  
[25] Разрешить паролевую защиту?  
[26] Задать новый пароль  
[27] Выбрать язык  
[28] Выбрать канал для калибровки процесса  
[29] Откалибровать входн. нижн. знач. как зн. процесса?  
[30] Задать значение нижней точки калибровки  
[31] Откалибровать входн. верх. знач. как зн. процесса?  
[32] Задать значение верхней точки калибровки  
[33] Применить значения калибровки процесса?  
[34] Выбрать канал для имитации  
[35] Задать имитац. значение на входе  
[36] Выбрать для конфигурации SIL-зафиксировано  
[37] Диап. 0-20 mA недействителен для вых. сигнала при работе в состоянии SIL-зафиксировано  
[38] Выбрать время реакции для аналог. выхода в сек.  
[39] Выбрать внутренний датчик температуры  
[40] Выбрать разъем с КХС (опция)  
[41] ...Канал использует данные с учетом данных калибровки?  
[42] SIL-статус конфигурации (открыто / зафиксировано)  
[43] Обрыв кабеля датчика  
[44] КЗ на датчике  
[45] Входной сигнал за пределом мин.-диапазона  
[46] Входной сигнал за пределом макс.-диапазона  
[47] Сбой на входе - проверьте входные соединения и перезапустите устройство  
[48] Сбой на выходе - проверьте выходные соединения и перезапустите устройство  
[49] Сбой памяти FLASH - проверьте конфигурацию  
[50] Недействительная конфигурация или версия  
[51] Сбой аппаратного обеспечения  
Сбой сенсора с КХС - проверьте темп-ру устройства  
Сбой сенсора с КХС - проверьте терминал с КХС  
Обмен данными отсутствует

# Приложение

**УСТАНОВОЧНЫЙ ЧЕРТЕЖ IECEx (English)**

**УСТАНОВОЧНЫЙ ЧЕРТЕЖ ATEX (English)**

**УСТАНОВОЧНЫЙ ЧЕРТЕЖ FM (English)**

**УСТАНОВОЧНЫЙ ЧЕРТЕЖ INMETRO**

**Safety manual (English)**

## IECEx Installation drawing


**9113**

For safe installation of 9113B the following must be observed. The module shall only be installed by qualified personnel who are familiar with the national and international laws, directives and standards that apply to this area.

Year of manufacture can be taken from the first two digits in the serial number.


**4501**

For Installation in Zone 2 the following must be observed.

The 4501 programming module is to be used solely with PRelectronics modules. It is important that the module is undamaged and has not been altered or modified in any way. Only 4501 modules free of dust and moisture shall be installed.

IECEx Certificate: .....KEM 09.0052 X

Marking

[Ex ia Ga] IIC/IIB/IIA  
Ex nA nC IIC T4 Gc  
[Ex ia Da] IIIC  
[Ex ia Ma] I

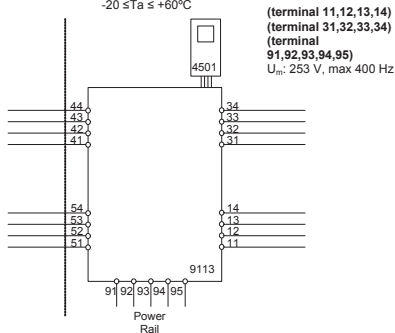
Standards

IEC60079-15:2005, IEC60079-11:2011, IEC60079-0:2011  
IEC60079-26:2006

Hazardous area  
Zone 0,1,2, 20, 21, 22

Non Hazardous area  
or Zone 2

$-20 \leq T_a \leq +60^{\circ}\text{C}$



LERBAKKEN 10, 8410 RØNDE DENMARK

**Ex input**
**CH1 (terminal 41,42,43,44)**
**CH2 (terminal 51,52,53,54)**
 $U_o:$  8.7 V

 $I_o:$  18.4 mA

 $P_o:$  40 mW

 $L_o/R_o$  892  $\mu\text{H}/\Omega$ 

	IIC	IIB	IIA or I
$C_o$	5 $\mu\text{F}$	50 $\mu\text{F}$	1000 $\mu\text{F}$
$L_o$	100 mH	300 mH	700 mH

 $U_i:$  10 V

 $I_i:$  30 mA

 $C_i:$  30 nF

 $L_i$  820 nH

**Status Relay. terminal (33,34)**

Voltage max: 125 VAC / 110 VDC

Power max: 62.5 VA / 32 W

Current max: 0.5 A AC / 0.3 ADC

## Zone 2 installation:

Voltage max: 32 VAC / 32 VDC

Power max: 16 VA / 32 W

Current max: 0.5 A AC / 1 ADC

**Installation notes:**

Install in pollution degree 2, overvoltage category II as defined in IEC60664-1

Do not separate connectors when energized and an explosive gas mixture is present.

Do not mount or remove modules from the Power Rail when an explosive gas mixture is present.

Disconnect power before servicing.

The wiring of unused terminals is not allowed.

In type of protection [Ex ia Da] the parameters for intrinsic safety for gas group IIB are applicable.

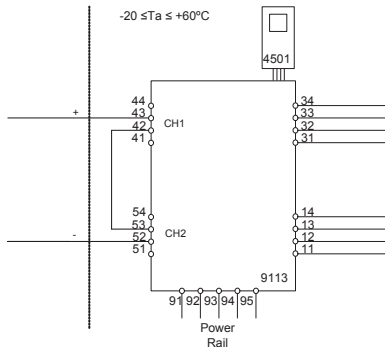
For installation in Zone 2, the module shall be installed in an enclosure in type of protection Ex n or Ex e, providing a degree of protection of at least IP54. Cable entry devices and blanking elements shall fulfill the same requirements.

For installation on Power Rail in Zone 2, only Power Rail type 9400 supplied by Power Control Unit type 9410 (Type Examination Certificate KEMA 07ATEX0152 X) is allowed.

LERBAKKEN 10, 8410 RØNDE DENMARK

Hazardous area  
Zone 0,1,2, 20, 21, 22

Non Hazardous area  
or Zone 2



**Ex input**

**CH1 (terminal 43 +)**

**CH2 (terminal 52 -)**

$U_{o^+}$ : 17.4 V

$I_{o^+}$ : 18.4 mA

$P_{o^+}$ : 80 mW

$L_o/R_o$ : 445  $\mu\text{H}/\Omega$

(terminal 11,12,13,14)

(terminal 31,32,33,34)

(terminal  
91,92,93,94,95)

$U_m$ : 253 V, max 400 Hz

	IIC	IIB	IIA
$C_o$	0.3 $\mu\text{F}$	1.6 $\mu\text{F}$	8 $\mu\text{F}$
$L_o$	80 mH	250 mH	600 mH

$U_i$ : 10 V

$I_i$ : 30 mA

$C_i$ : 15 nF

$L_i$ : 1.7  $\mu\text{H}$

LERBAKKEN 10, 8410 RØNDE DENMARK

## ATEX Installation drawing



### 9113

For safe installation of 9113B the following must be observed. The module shall only be installed by qualified personnel who are familiar with the national and international laws, directives and standards that apply to this area.

Year of manufacture can be taken from the first two digits in the serial number.



### 4501

For Installation in Zone 2 the following must be observed.

The 4501 programming module is to be used solely with PR electronics modules. It is important that the module is undamaged and has not been altered or modified in any way. Only 4501 modules free of dust and moisture shall be installed.

ATEX Certificate: .....KEMA 07ATEX 0148 X

Marking:.....



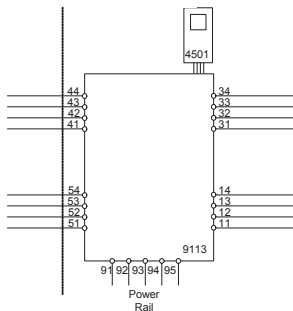
II (1) G [Ex ia Ga] IIC/IIB/IIA  
II 3 G Ex nA nC IIC T4 Gc  
II (1) D [Ex ia Da] IIIC  
I (M1) [Ex ia Ma] I

Standards EN 60079-0 : 2009, EN 60079-11 : 2012, EN 60079-15 : 2005  
EN 60079-26 : 2007

Hazardous area  
Zone 0,1,2, 20, 21, 22

Non Hazardous area  
or Zone 2  
-20 ≤Ta ≤ +60°C

**(terminal 11,12,13,14)**  
**(terminal 31,32,33,34)**  
**(terminal 91,92,93,94,95)**  
U<sub>m</sub>: 253 V, max 400 Hz



LERBAKKEN 10, 8410 RØNDE DENMARK

**Ex input**
**CH1 (terminal 41,42,43,44)**
**CH2 (terminal 51,52,53,54)**

$U_o$ : 8.7 V  
 $I_o$ : 18.4 mA  
 $P_o$ : 40 mW  
 $L_o/R_o$ : 892  $\mu$ H/ $\Omega$

	IIC	IIB	IIA or I
$C_o$	5 $\mu$ F	50 $\mu$ F	1000 $\mu$ F
$L_o$	100 mH	300 mH	700 mH

$U_i$ : 10 V  
 $I_i$ : 30 mA  
 $C_i$ : 30 nF  
 $L_i$ : 820 nH

**Status Relay. terminal (33,34)**

Voltage max: 125 VAC / 110 VDC  
 Power max: 62.5VA / 32 W  
 Current max: 0.5 A AC / 0.3 ADC

**Zone 2 installation:**

Voltage max: 32 VAC / 32 VDC  
 Power max: 16 VA / 32 W  
 Current max: 0.5 A AC / 1 ADC

**Installation notes:**

Install in pollution degree 2, overvoltage category II as defined in EN60664-1

Do not separate connectors when energized and an explosive gas mixture is present.  
 Do not mount or remove modules from the Power Rail when an explosive gas mixture is present.  
 Disconnect power before servicing.  
 The wiring of unused terminals is not allowed.

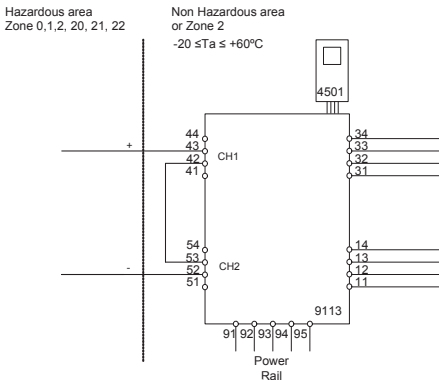
In type of protection [Ex ia Da] the parameters for intrinsic safety for gas group IIB are applicable.

For installation in Zone 2, the module shall be installed in an enclosure in type of protection Ex n or Ex e, providing a degree of protection of at least IP54. Cable entry devices and blanking elements shall fulfill the same requirements.

For installation on Power Rail in Zone 2, only Power Rail type 9400 supplied by Power Control Unit type 9410 (Type Examination Certificate KEMA 07ATEX0152 X) is allowed.



LERBAKKEN 10, 8410 RØNDE DENMARK



**Ex input**

**CH1 (terminal 43)**

**CH2 (terminal 52)**

$U_o$ : 17,4 V

$I_o$ : 18,4 mA

$P_o$ : 80 mW

$L_o/R_o$ : 445  $\mu\text{H}/\Omega$

(terminal 11,12,13,14)

(terminal 31,32,33,34)

(terminal 91,92,93,94,95)

$U_m$ : 253 V, max 400 Hz

	IIC	IIB	IIA or I
$C_o$	0,3 $\mu\text{F}$	1,6 $\mu\text{F}$	8 $\mu\text{F}$
$L_o$	80 mH	250 mH	600 mH

$U_i$ : 10 V

$I_i$ : 30 mA

$C_i$ : 15 nF

$L_i$ : 1,7  $\mu\text{H}$

## FM Installation drawing


**9113**

For safe installation of 9113B the following must be observed. The module shall only be installed by qualified personnel who are familiar with the national and international laws, directives and standards that apply to this area.

Year of manufacture can be taken from the first two digits in the serial number.


**4501**

For Installation in Zone 2 / Division 2 the following must be observed.

The 4501 programming module is to be used solely with PRElectronics modules. It is important that the module is undamaged and has not been altered or modified in any way. Only 4501 modules free of dust and moisture shall be installed.

c-FM-us Certificate: .....3038279

**Hazardous Classified Location**

Class I/II/III, Division 1, Group A,B,C,D,E,F,G  
or Class I, Zone 0/1 Group IIC, [AEx ia] IIC  
or Class I, Zone 0/1 Group IIC, [Ex ia] IIC

**Unclassified Location or  
Hazardous Classified Location**

Class I, Division 2, Group A,B,C,D T4  
or Class I, Zone 2 Group IIC T4

Intrinsically safe apparatus  
entity parameters:

$$V_{max}(U_i) \geq V_t(U_o)$$

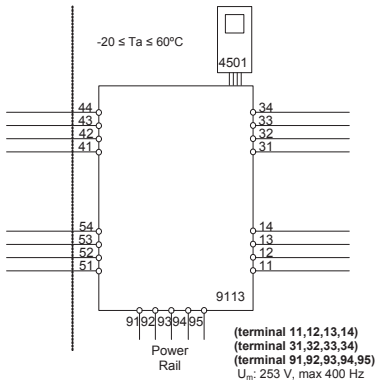
$$I_{max}(I_i) \geq I_t(I_o)$$

$$P_i \geq P_o$$

$$C_a \geq C_{cable} + C_i$$

$$L_a \geq L_{cable} + L_i$$

The sum of capacitance and inductance of cable and intrinsic safe equipment must be less or equal to  $C_a$  and  $L_a$



LERBAKKEN 10, 8410 RØNDE DENMARK

**Ex input**
**CH1 (terminal 41,42,43,44)**
**CH2 (terminal 51,52,53,54)**

 Vt (U<sub>0</sub>): 8.7 V

 It (I<sub>0</sub>): 18.4 mA

 P<sub>0</sub>: 40 mW

 L<sub>0</sub>/R<sub>0</sub>: 892 μH/Ω

	IIC / Group A,B	IIB / Group C,E,F	IIA / Group D,G
C <sub>a</sub> / C <sub>0</sub>	5 μF	50 μF	1000 μF
L <sub>a</sub> / L <sub>0</sub>	100 mH	300 mH	700 mH

 U<sub>i</sub>: 10 V

 I<sub>i</sub>: 30 mA

 C<sub>i</sub>: 30 nF

 L<sub>i</sub>: 820 nH

**Status Relay. terminal (33,34)**

Voltage max: 125 VAC / 110 VDC

Power max: 62.5 VA / 32 W

Current max: 0.5 A AC / 0.3 ADC

## Zone 2 installation:

Voltage max: 32 VAC / 32 VDC

Power max: 16 VA / 32 W

Current max: 0.5 A AC / 1 ADC

**Installation notes:**

The installation and wiring shall be in accordance with the Canadian Electrical Code for Canada and National Electrical Code NFPA 70, Article 500 or 505 for installation in USA.

The module must be supplied from a Power Supply having double or reinforced insulation.

The use of stranded wires is not permitted for mains wiring except when wires are fitted with cable ends.

For installation on the 9400 Power Rail the power must be supplied from Power Control Module Unit 9410.

Install in pollution degree 2, overvoltage category II.

The module must be installed in an enclosure suitable for the environment for which it is used.

For installation in Zone 2 or Division 2, the module must be installed in a suitable outer enclosure according to the regulations in the CEC for Canada or NEC for USA.

The module is galvanic isolated and does not require grounding.

Use 60 / 75 °C Copper Conductors with wire Size AWG: (26-14).

**Warning:** Substitution of components may impair intrinsic safety.

**Warning:** To prevent ignition of the explosive atmospheres, disconnect power before servicing and do not separate connectors when energized and an explosive gas mixture is present.

**Warning:** Do not mount or remove modules from the Power Rail when an explosive gas mixture is present.

LERBAKKEN 10, 8410 RØNDE DENMARK

**Hazardous Classified Location**

 Class I/II/III, Division 1, Group A,B,C,D,E,F,G  
 or Class I, Zone 0/1 Group IIC, [AEx ia] IIC  
 or Class I, Zone 0/1 Group IIC, [Ex ia] IIC

**Unclassified Location or**
**Hazardous Classified Location**  
 Class I, Division 2, Group A,B,C,D T4  
 or Class I, Zone 2 Group IIC T4

 Intrinsically safe apparatus  
 entity parameters:

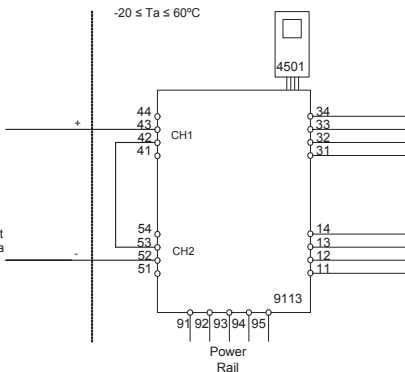
$$V_{max}(U_i) \geq V_t(U_o)$$

$$I_{max}(I_i) \geq I_t(I_o)$$

$$P_i \geq P_o$$

$$C_a \geq C_{cable} + C_i$$

$$L_a \geq L_{cable} + L_i$$

 The sum of capacitance and  
 inductance of cable and  
 intrinsic safe equipment must  
 be less or equal to  $C_a$  and  $L_a$ 

**Ex input**
**CH1 (terminal 42,43)**
**CH2 (terminal 52,53)**
 $V_t(U_o)$ : 17.4 V

 $I_t(I_o)$ : 18.4 mA

 $P_o$ : 80 mW

 $L_o/R_o$ : 445  $\mu\text{H}/\Omega$ 

(terminal 11,12,13,14)

(terminal 31,32,33,34)

(terminal 91,92,93,94,95)

 $U_m$ : 253 V, max 400 Hz

	IIC / Group A,B	IIB / Group C,E,F	IIA / Group D,G
$C_a / C_o$	0.3 $\mu\text{F}$	1.6 $\mu\text{F}$	8 $\mu\text{F}$
$L_a / L_o$	80 mH	250 mH	600 mH

 $U_i$ : 10 V

 $I_i$ : 30 mA

 $C_i$ : 15 nF

 $L_i$ : 1.7  $\mu\text{H}$

LERBAKKEN 10, 8410 RØNDE DENMARK

### INMETRO Desenhos para Instalação



Para instalação segura do 9113B o manual seguinte deve ser observado. O módulo deve ser instalado somente por profissionais qualificados que estão familiarizados com as leis nacionais e internacionais, diretrizes e normas que se aplicam a esta área. Ano de fabricação pode ser obtido a partir dos dois primeiros dígitos do número de série.



#### 4501

Para a instalação na Zona 2 o seguinte deve ser observado. O módulo de programação de 4501 deve ser utilizado apenas com os módulos PRelectronics. É importante que o módulo esteja intacto e não tenha sido alterado ou modificado de qualquer maneira. Apenas os módulos 4501 livres de poeira e umidade devem ser instalados.

#### INMETRO Certificado ..... NCC 12.1310X

Marcas

[Ex ia Ga] IIC/IIb/IIA  
Ex nA nC IIC T4 Gc  
[Ex ia Da] IIIC

Normas

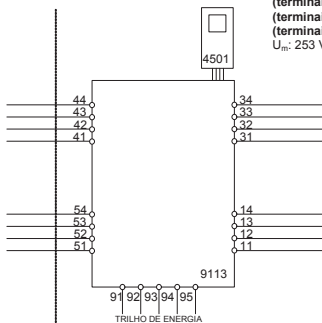
IEC60079-15:2005, IEC60079-11:2011, IEC60079-0:2011  
IEC60079-26:2006

Área de Risco  
Zona 0,1,2, 20, 21, 22

Área de não Risco  
ou Zona 2

$-20 \leq T_a \leq +60^{\circ}\text{C}$

(terminais 11,12,13,14)  
(terminais 31,32,33,34)  
(terminais 91,92,93,94,95)  
 $U_m$ : 253 V, máx. 400 Hz



LERBAKKEN 10, 8410 RØNDE DENMARK

**Entrada Ex****CN1 (terminais 41,42,43,44)****CN2 (terminais 51,52,53,54)**

U<sub>o</sub>: 8,7 V  
I<sub>o</sub>: 18.4 mA  
P<sub>o</sub>: 40 mW  
Lo/Ro 892 μH/Ω

	IIC	IIB	IIA
C <sub>o</sub>	5 μF	50 μF	1000 μF
L <sub>o</sub>	100 mH	300 mH	700 mH

U<sub>i</sub>: 10 V  
I<sub>i</sub>: 30 mA  
C<sub>i</sub>: 30 nF  
L<sub>i</sub>: 820 nH

**Relê de Estado terminais (33,34)**

Voltagem máx.: 125 VAC / 110 VDC  
Potência máx.: 62,5 VA / 32 W  
Corrente máx.: 0,5 A AC / 0,3 ADC

**Instalação Zone 2:**

Voltagem máx.: 32 VAC / 32 VDC  
Potência máx.: 16 VA / 32 W  
Corrente máx.: 0,5 A AC / 1 ADC

**Notas de Instalação:**

Instalação em grau de poluição 2, categoria de sobretensão II conforme definido no IEC 60664-1  
Não separe conectores quando energizado ou quando uma mistura de gás explosivo estiver presente.

Não monte ou remova módulos do trilho de alimentação quando uma mistura explosiva de gás estiver presente.

Desligue a alimentação antes da manutenção.

A fiação de terminais sem uso não é permitida.

A fonte de Loop e terminais de entrada de corrente para o mesmo canal não deve ser aplicada ao mesmo tempo.

Em tipo de proteção [Ex ia Da] os parâmetros para a segurança intrínseca para grupo de gás IIB são aplicáveis.

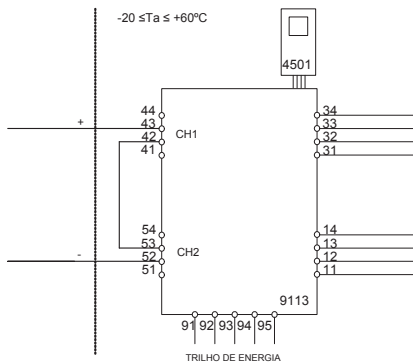
Para a instalação em Zona 2, o módulo deve ser instalado em um invólucro certificado conforme as normas da série ABNT NBR IEC 60079 que proporcione um grau de proteção de pelo menos IP54. Dispositivos de entrada de cabo e elementos de vedação devem cumprir com os mesmos requisitos.

Para a instalação de trilho de energia na Zona 2, apenas o trilho de alimentação Rail 9400 fornecido pela Unidade de Controle de Potência 9410 é permitido.

LERBAKKEN 10, 8410 RØNDE DENMARK

Área de Risco  
Zona 0,1,2, 20, 21, 22

Área de não Risco  
ou Zona 2



**Entrada Ex**

**CN1 (terminais 43 +)**

**CN2 (terminais 52 -)**

$U_o$ : 17,4 V  
 $I_o$ : 18,4 mA  
 $P_o$ : 80 mW  
 $L_o/R_o$ : 445  $\mu\text{H}/\Omega$

(terminais 11,12,13,14)  
 (terminais 31,32,33,34)  
 (terminais 91,92,93,94,95)  
 $U_m$ : 253 V, máx. 400 Hz

	IIC	IIB	IIA
$C_o$	0,3 $\mu\text{F}$	1,6 $\mu\text{F}$	8 $\mu\text{F}$
$L_o$	80 mH	250 mH	600 mH

$U_i$ : 10 V  
 $I_i$ : 30 mA  
 $C_i$ : 15 nF  
 $L_i$ : 1,7  $\mu\text{H}$

# **SAFETY MANUAL**

## **TEMPERATURE / mA CONVERTER 9113**

**This safety manual is valid for the following product versions:**

**9113-004**

**9113-003**

**9113-002**



**0 CONTENTS**

1	Observed standards.....	3
2	Acronyms and abbreviations .....	3
3	Purpose of the product.....	3
4	Assumptions and restrictions for use of the product .....	4
4.1	Basic safety specifications .....	4
4.2	Safety accuracy .....	4
4.2.1	Minimum span .....	4
4.2.2	Range limitations .....	4
4.3	Associated equipment.....	4
4.3.1	RTD sensor wiring .....	4
4.3.2	Sensor errors .....	5
4.3.3	Process calibration .....	5
4.3.4	Analogue output .....	5
4.4	Failure rates .....	5
4.5	Safe parameterisation.....	5
4.6	Installation in hazardous areas .....	5
5	Functional specification of the safety function.....	5
6	Functional specification of the non-safety functions.....	5
7	Safety parameters.....	6
8	Hardware and software configuration.....	6
9	Failure category.....	6
10	Periodic proof test procedure .....	7
11	Procedures to repair or replace the product.....	7
12	Maintenance.....	7
13	Documentation for routing diagram.....	7
13.1	In general .....	7
13.2	Further explanations .....	8
13.2.1	Password protection.....	8
13.2.2	Sensor/cable fault information via display front 4501.....	8
13.3	Advanced functions.....	8
13.3.1	Memory (MEM) .....	8
13.3.2	Display setup (DISP) .....	8
13.3.3	Password (PASS).....	8
13.3.4	Language (LANG).....	8
13.3.5	Process calibration (CAL) .....	9
13.3.6	Power rail (RAIL) .....	9
13.3.7	Simulation (SIM).....	9
13.3.8	Safety integrity level (SIL) .....	9
14	Safe parameterisation - user responsibility .....	10
14.1	Safety-related configuration parameters.....	10
14.1.1	Parameters related only to Channel 1 .....	10
14.1.2	Parameters related only to Channel 2 (only for type 9113BB) .....	13
14.1.3	Parameters related to both channels .....	13
14.2	Verification procedure.....	13
14.2.1	If no password is set .....	14
14.2.2	If password is set.....	17
14.2.3	If any parameter is found to be incorrect during verification .....	17
14.3	Functional test .....	17

15	Fault reaction and restart condition .....	17
16	User interface .....	18
16.1	Scrolling help texts in display line 3 .....	18
16.2	Routing diagram .....	19
16.3	Routing diagram - Advanced settings (ADV.SET).....	21
17	Connections diagram.....	22

## 1 Observed standards

Standard	Description
IEC 61508	Functional Safety of electrical / electronic / programmable electronic safety-related systems
IEC 61508-2:2000	Part 2: Requirements for electrical / electronic / programmable electronic safety-related systems
IEC 61508-3:1998	Part 3: Software requirements
IEC 61326-3-1:2008	Immunity requirements for safety-related systems

## 2 Acronyms and abbreviations

Acronym / Abbreviation	Designation	Description
Element		Term defined by IEC 61508 as “part of a subsystem comprising a single component or any group of components that performs one or more element safety functions”
PFD	Probability of Failure on Demand	This is the likelihood of dangerous safety function failures occurring on demand.
PFH	Probability of dangerous Failure per Hour	The term “Probability” is misleading, as IEC 61508 defines a Rate.
SFF	Safe Failure Fraction	Safe Failure Fraction summarises the fraction of failures which lead to a safe state and the fraction of failures which will be detected by diagnostic measures and lead to a defined safety action.
SIF	Safety Integrity Function	Function that provides fault detection (to ensure the necessary safety integrity for the safety functions)
SIL	Safety Integrity Level	The international standard IEC 61508 specifies four discrete safety integrity levels (SIL 1 to SIL 4). Each level corresponds to a specific probability range regarding the failure of a safety function.

## 3 Purpose of the product

Conversion and scaling of temperature (Pt, Ni and TC) and current signals from hazardous area.

The device can be mounted in the safe area and in zone 2 / div. 2 and receive signals from zone 0, 1, 2, 20, 21 and 22 / Class I/II/III, Div. 1, Gr. A-G.

Error events, including cable breakage, are monitored and signalled via the individual status relay and/or a collective electronic signal via the power rail.

The 9113 has been designed, developed and certified for use in SIL 2 applications according to the requirements of IEC 61508.

## 4 Assumptions and restrictions for use of the product

### 4.1 Basic safety specifications

Operational temperature range.....	-20...+60°C
Storage temperature range.....	-20...+85°C
Power supply type, min.....	Double or reinforced
Supply voltage .....	19.2...31.2 VDC
External loop supply voltage .....	5...26 VDC + external drop
Mounting area.....	Zone 2 / Division 2 or safe area
Mounting environment.....	Pollution degree 2 or better

### 4.2 Safety accuracy

The analogue output corresponds to the applied input within the safety accuracy.

Safety accuracy .....  $\pm 2\%$

#### 4.2.1 Minimum span

For temperature measurements, the selected range (OUT.HI - OUT.LO) shall be larger or equal to the values below:

Input type	Minimum span for safety accuracy
Pt100, Pt200, Pt1000	28°C
Pt500, Ni100, Ni120, Ni1000	43°C
Pt50, Pt400, Ni50	57°C
Pt250, Pt300	85°C
Pt20	142°C
Pt10	283°C
TC: E, J, K, L, N, T, U	91°C
TC: B, R, S, W3, W5, LR	153°C

#### 4.2.2 Range limitations

TC type B shall not be used below +400°C

### 4.3 Associated equipment

#### 4.3.1 RTD sensor wiring

If a 2-wire or a 3-wire connection for RTD is selected, the end user must ensure that the applied sensor wiring does not introduce failures exceeding the requirements for the safety application.

#### 4.3.2 Sensor errors

If Sensor error detection is disabled, if current input range 0...20 mA is selected or if input type Pt10, Pt20, or Pt50 is selected, the end user must ensure that the applied sensor including wiring has a failure rate qualifying it for the safety application without sensor error detection enabled.

For Pt10, Pt20 and Pt50 input types, this only relates to short-circuited sensor detection.

#### 4.3.3 Process calibration

If a process calibration is taken into SIL-mode operation, it is mandatory that the accuracy of the device (and sensor, if applicable) are tested by the end user after SIL-mode is entered, in addition to the normal functional test. Refer to section 14 - Safe parameterisation - user responsibility.

#### 4.3.4 Analogue output

The connected safety PLC shall be able to detect and handle the fault indications on the analogue output of the 9113 converter by having a NAMUR NE43-compliant current input.

#### 4.4 Failure rates

The basic failure rates from the Siemens standard SN 29500 are used as the failure rate database.

Failure rates are constant, wear-out mechanisms are not included.

External power supply failure rates are not included.

#### 4.5 Safe parameterisation

The user is responsible for verifying the correctness of the configuration parameters. (See section 14 Safe parameterisation - user responsibility).

Manual override may not be used for safety applications.

#### 4.6 Installation in hazardous areas

The IECEx Installation drawing, ATEX Installation drawing and FM Installation drawing shall be followed if the products are installed in hazardous areas.

### 5 Functional specification of the safety function

Conversion of current signals (0...20 mA or 4...20 mA), RTD sensor signals or thermocouple sensor signals from hazardous areas to a 4...20 mA current output signal, in two separately configurable channels, within specified accuracy.

For RTD sensors, cable resistances of up to 50  $\Omega$  per wire can be compensated if 3- or 4-wire connection is configured.

For thermocouple sensors, cold junction temperature errors can be compensated, either by an internally mounted temperature sensor, or by an accessory connector with a built-in temperature sensor. The selection of CJC measurement must be done and verified by the end user.

### 6 Functional specification of the non-safety functions

The status relay (terminal 33 and 34), error signal on power rail (terminal 91) and LED outputs are not suitable for use in any Safety Instrumented Function.

## 7 Safety parameters

Probability of dangerous Failure per Hour (PFH)	6.10E-08
	Note <sup>1</sup>
Probability of failure on demand (PFD) - 1 year proof test interval	3.96E-04
Proof test interval (10% of loop PFD)	3 years
Safe Failure Fraction	90.7 %
Demand response time	Signal input: < 0.5 seconds Temperature input: < 1.1 seconds
Demand mode	High
Demand rate	3000 seconds
Mean Time To Repair (MTTR)	24 hours
Diagnostic test interval	30 seconds
Hardware Fault Tolerance (HFT)	0
Component Type	B
SIL capability	SIL 2
Description of the "Safe State"	Output $\leq$ 3.6 mA or output $\geq$ 21 mA

Note1: The 9113 contains no lifetime limiting components, therefore the PFH figures are valid for up to 12 years, according to IEC 61508.

## 8 Hardware and software configuration

All configurations of software and hardware versions are fixed from factory, and cannot be changed by end-user or reseller.

This manual only covers products labelled with the product version (or range of versions) specified on the front page.

## 9 Failure category

Failure category	Failure rates (1/h)
Fail Safe Detected	0.000E-0
Fail Safe Undetected	2.34E-7
Fail Dangerous Detected	3.67E-7
Fail Dangerous Undetected	6.10E-8

## 10 Periodic proof test procedure

Step	Action
1	Bypass the safety PLC or take other appropriate action to avoid a false trip
2	Connect a simulator identical to the input setup
3	Apply input value corresponding to 0/100% output range to each channel
4	Observe whether the output channel acts as expected
5	Restore the input terminals to full operation
6	Remove the bypass from the safety PLC or otherwise restore normal operation

This test will detect approximately 95% of possible “du” (dangerous undetected) failures in the device. The proof test is equivalent to the functional test.

## 11 Procedures to repair or replace the product

Any failures that are detected and that compromise functional safety should be reported to the sales department at PR electronics A/S.

Repair of the device and replacement of circuit breakers must be done by PR electronics A/S only.

## 12 Maintenance

No maintenance required.

## 13 Documentation for routing diagram

The routing diagram is shown in section 16.2.

### 13.1 In general

When configuring the 9113, you will be guided through all parameters and you can choose the settings which fit the application. For each menu there is a scrolling help text which is automatically shown in line 3 on the display.

Configuration is carried out by use of the 3 function keys:

- ⏪ will increase the numerical value or choose the next parameter
- ⏩ will decrease the numerical value or choose the previous parameter
- ⏹ will accept the chosen value and proceed to the next menu

When configuration is completed, the display will return to the default state 1.0.

Pressing and holding ⏹ will return to the previous menu or return to the default state (1.0) without saving the changed values or parameters.

If no key is activated for 1 minute, the display will return to the default state (1.0) without saving the changed values or parameters.


## 13.2 Further explanations

### 13.2.1 Password protection

Access to the configuration can be blocked by assigning a password. The password is saved in the device in order to ensure a high degree of protection against unauthorised modifications to the configuration. Default password 2008 allows access to all configuration menus. Password protection is mandatory in SIL applications.

### 13.2.2 Sensor/cable fault information via display front 4501

When the function is enabled and supported by selected input type, sensor or cable faults are displayed as SE.BR (sensor break) or SE.SH (cable short-circuited). Sensor fault is shown independently for each channel.

In case of sensor or cable fault the backlight flashes. This can be reset by pressing the  key. When the sensor or cable fault has been remedied, the device will return to normal operation.

## 13.3 Advanced functions

The device gives access to a number of advanced functions which can be reached by answering "Yes" to the point "adv.set".

### 13.3.1 Memory (MEM)

In the memory menu a non-SIL configuration can be either saved or loaded from the local memory of the 4501 display unit. Choose SAVE to store the current configuration in the 4501 memory. Press LOAD to read a previously stored configuration in the 4501 memory and store it in the device. It is only possible to load a configuration stored from the same type of device and from the same version, or earlier.

### 13.3.2 Display setup (DISP)

The brightness contrast and the backlight can be adjusted.

Tag numbers with 5 alphanumeric can be entered for both channels.

Functional readout in line 2 (ch.1) and 3 (Ch.2) of the display can be selected: choose between readout of input value, output current or tag no. When selecting "ALT" the readout alternates between input value, output current and tag no.

### 13.3.3 Password (PASS)

Here you can choose a password between 0000 and 9999 in order to protect the device against unauthorised modifications to the configuration. The device is delivered default without password.

### 13.3.4 Language (LANG)

In this menu you can choose between 7 different language versions of help texts that will appear in the menu. You can choose between UK, DE, FR, IT, ES, SE and DK.



**13.3.5 Process calibration (CAL)**

A process calibration can be made by the end user. A known process signal must be applied for both low and high end of the input measurement range. The known input of the applied low end signal must be entered in the CAL.LO menu and confirmed by pressing OK before removing or changing the applied signal to the high end signal. The known input of the applied high end signal must be entered in the CAL.HI menu and confirmed by pressing OK before removing. It is possible to enable or disable the use of the latest process calibration.

**13.3.6 Power rail (RAIL)**

In this menu it can be chosen if errors in the device are transmitted to the central surveillance in the PR 9410 power control device.

**13.3.7 Simulation (SIM)**

It is possible to override the actual measured input signal by a simulated value. Only one channel can be simulated at a time. Leaving either of the simulation menus, or disconnecting the 4501 device, will disable the simulation mode and bring the output back to correspond to the actual measured value. Simulation is not possible in SIL-mode.

**13.3.8 Safety integrity level (SIL)**

See section 14 - Safe parameterisation - user responsibility

## 14 Safe parameterisation - user responsibility

### 14.1 Safety-related configuration parameters

#### 14.1.1 Parameters related only to Channel 1

Name	Function
CH1.TYP	Selected input type: TEMP = Temperature CURR = Current
I.RANGE	Selected fixed input range for current measurements (for CH1.TYP = CURR): 0_20 = 0...20 mA (no sensor error detection!) 4_20 = 4...20 mA
CONNEC	Selected sensor connection type for RTD measurements (for SENSOR = Ni or Pt): 2W = 2-wire 3W = 3-wire 4W = 4-wire  If 2W or 3W is selected, the end user must ensure that the applied sensor wiring does not introduce failures exceeding the requirements for the safety application.
UNIT	Selected temperature unit (for CH1.TYP = TEMP): °C = degrees Celsius °F = degrees Fahrenheit
SENSOR	Selected temperature sensor type (for CH1.TYP = TEMP): TC = Thermocouple Ni = Ni RTD sensor Pt = Pt RTD sensor
Pt.TYPE	Pt sensor type (for SENSOR = Pt): 10 = Pt10 20 = Pt20 50 = Pt50 100 = Pt100 200 = Pt200 250 = Pt250 300 = Pt300 400 = Pt400 500 = Pt500 1000 = Pt1000  (No short circuit detection!)

Name	Function
Ni.TYPE	Ni sensor type (for SENSOR = Ni): 50 = Ni50 100 = Ni100 120 = Ni120 1000 = Ni1000
TC.TYPE	Thermocouple type (for SENSOR = TC): TC.B = Thermocouple type B TC.E = Thermocouple type E TC.J = Thermocouple type J TC.K = Thermocouple type K TC.L = Thermocouple type L TC.N = Thermocouple type N TC.R = Thermocouple type R TC.S = Thermocouple type S TC.T = Thermocouple type T TC.U = Thermocouple type U TC.W3 = Thermocouple type W3 TC.W5 = Thermocouple type W5 TC.Lr = Thermocouple type Lr
CJC	CJC type for SENSOR = TC: INT = Internal CJC sensor measurement CONN = CJC connector measurement (accessory)
O.RANGE	Fixed output range for current output: 0-20 = 0...20 mA Not valid when EN.SIL = YES (Safety applications) 4-20 = 4...20 mA 20-0 = 20...0 mA Not valid when EN.SIL = YES (Safety applications) 20-4 = 20...4 mA

Name	Function
OUT.ERR	<p>Fixed output value on detected sensor error:            NONE = Sensor error detection NOT enabled, output at sensor error is undefined.</p> <p>The end user must ensure that the applied sensor including wiring has a failure rate qualifying it for the safety application without the detection enabled.</p> <p>0 mA = Output is 0 mA at sensor error            3.5 mA = Output is 3.5 mA at sensor error (NE43 downscale)            23 mA = Output is 23 mA at sensor error (NE4 upscale)</p>
OUT.LO	<p>Selected temperature value for 0% output for CH1.TYP = TEMP in units defined by the UNIT parameter (°C or °F)</p> <p>Range is defined by the selected temperature sensor (SENSOR and TC.TYPE, Ni.TYPE or Pt.TYPE), but value must be less than OUT.HI - minimum span.</p>
OUT.HI	<p>Selected temperature value for 100% output for CH1.TYP = TEMP in units defined by the UNIT parameter (°C or °F).</p> <p>Range is defined by the selected temperature sensor (SENSOR and TC.TYPE, Ni.TYPE or Pt.TYPE), but must be larger than OUT.LO + minimum span.</p>
RESP	<p>Analogue output response time in seconds.</p> <p>Range is 0.0 to 60.0 seconds.</p>
USE.CAL	<p>Use the applied process calibration values:</p> <p>NO = The last performed process calibration on Channel1 is not used. The channel operates with accuracy as specified.</p> <p>YES = The last performed process calibration on Channel1 is in operation. The required accuracy must be verified by user.</p> <p>End user must verify by test that the applied process calibration does not introduce failures exceeding the requirements for the safety application.</p>

**14.1.2 Parameters related only to Channel 2 (only for type 9113BB)**

Name	Function
CH1.TYP	Functions as described for Channel 1 (14.1.1)
I.RANGE	
CONNEC	
UNIT	
SENSOR	
Pt.TYPE	
Ni.TYPE	
TC.TYPE	
CJC	
O.RANGE	
OUT.ERR	
OUT.LO	
OUT.HI	
RESP	
USE.CAL	

**14.1.3. Parameters related to both channels**

Name	Function
NEW.PAS	Password for protection of the device configuration from un-authorized access. Range from 0 to 9999.

The above safety-related configuration parameters are marked in red text in the routing diagrams and must be verified by the user in a SIL configuration.

**14.2. Verification procedure**

The verification is done using the display / programming front PR 4501 and following the procedure described below.

## 14.2.1 If no password is set

	Action	Display shows
1	Press OK	ADV.SET
2	Set (ADV.SET) to Yes and press OK	SETUP
3	Set SETUP to SIL and press OK	EN.SIL
4	Set EN.SIL to YES and press OK	NEW.PAS
5	Set password to a number between 0 and 9999 and press OK (At this time the device starts operating in SIL mode with the entered configuration parameters!)	CONFIG Verify OPEN->LOCK*
6	Press OK to confirm verification of the OPEN->LOCK in the display	CH1.TYP
7	Verify input type for Channel 1 and press OK	I.RANGE
8	Verify fixed input range and press OK (ONLY IF CH1.TYP = CURR)	CONNEC
9	Verify sensor connection type and press OK (ONLY IF SENSOR = Ni or Pt and CH1.TYP = TEMP)	UNIT
10	Verify temperature unit and press OK (ONLY IF CH1.TYP = TEMP)	SENSOR
11	Verify temperature sensor type and press OK ( ONLY IF CH1.TYP = TEMP)	Pt.TYPE
12	Verify Pt sensor type and press OK (ONLY IF SENSOR = Pt and CH1.TYP = TEMP)	Ni.TYPE
13	Verify Ni sensor type and press OK (ONLY IF SENSOR = Ni and CH1.TYP = TEMP)	TC.TYPE
14	Verify Thermocouple type and press OK (ONLY IF SENSOR = TC and CH1.TYP = TEMP)	CJC

\* Open is shown briefly in the display.

	Action	Display shows
15	Verify CJC type and press OK (ONLY IF SENSOR = TC and CH1.TYP = TEMP)	O.RANGE
16	Verify fixed output range and press OK	OUT.ERR
17	Verify fixed output value on detected sensor error and press OK (ONLY IF CH1.TYP = TEMP, or IF I.RANGE = 4-20 mA)	OUT.LO
18	Verify temperature for 0% output and press OK (ONLY IF CH1.TYP = TEMP)	OUT.HI
19	Verify temperature for 100% output and press OK (ONLY IF CH1.TYP = TEMP)	RESP
20	Verify analogue output response time and press OK	CH2.TYP
21	Verify input type for Channel 2 and press OK	I.RANGE
22	Verify fixed input range and press OK (ONLY IF CH2.TYP = CURR)	CONNEC
23	Verify sensor connection type and press OK (ONLY IF SENSOR = Ni or Pt and CH2.TYP = TEMP)	UNIT
24	Verify temperature unit and press OK (ONLY IF CH2.TYP = TEMP)	SENSOR
25	Verify temperature sensor type and press OK ( ONLY IF CH2.TYP = TEMP)	Pt.TYPE
26	Verify Pt sensor type and press OK (ONLY IF SENSOR = Pt and CH2.TYP = TEMP)	Ni.TYPE

	Action	Display shows
27	Verify Ni sensor type and press OK (ONLY IF SENSOR = Ni and CH2.TYP = TEMP)	TC.TYPE
28	Verify Thermocouple type and press OK (ONLY IF SENSOR = TC and CH2.TYP = TEMP)	CJC
29	Verify CJC type and press OK (ONLY IF SENSOR = TC and CH2.TYP = TEMP)	O.RANGE
30	Verify fixed output range for current output	OUT.ERR
31	Verify fixed output value on detected sensor error and press OK (ONLY IF CH2.TYP = TEMP, or IF I.RANGE = 4-20 mA or 20-4 mA)	OUT.LO
32	Verify temperature for 0% output and press OK (ONLY IF CH2.TYP = TEMP)	OUT.HI
33	Verify temperature for 100% output and press OK (ONLY IF CH2.TYP = TEMP)	RESP
34	Verify analogue output response time and press OK	CH1.CAL
35	Verify the use of applied process calibration values for Channel 1 and press OK	CH2.CAL
36	Verify the use of applied process calibration values for Channel 2 and press OK	PASSW.
37	Verify password and press OK	SIL.OK
38	Verify SIL mode within 1 second	



**14.2.2 If password is set**

	Action	Display shows
1	Press OK	PASSW
2	Enter password and press OK	ADV.SET
3	Set ADV.SET to Yes and press OK	SETUP
4	Set SETUP to SIL and press OK	EN.SIL
5	Set EN.SIL to YES and press OK (At this time the device starts operating in SIL mode with the entered configuration parameters!)	CONFIG Verify OPEN->LOCK*
6 to 38	As step 6 to 38 for 14.2.1	As step 6 to 38 for 14.2.1

\* Open is shown briefly in the display

**14.2.3 If any parameter is found to be incorrect during verification**

Remove SIL-mode (by entering the password and selecting SIL-mode OFF).

Go through the setup menu and correct the parameter(s).

Repeat step 1 to 38 (with correct parameters).

**14.3 Functional test**

The user is responsible to make a functional test after verification of the safety parameters. The procedure for periodic proof test described in section 10 shall be used.

In addition, if a process calibration is taken into SIL-mode operation (refer to section 13.3 - Advanced functions), it is mandatory that the accuracy of the device (and sensor, if applicable) are tested.

**15 Fault reaction and restart condition**

When the 9113 detects a fault the output will go to Safe State, in which the output will go to “de-energised”.

If the fault is application-specific (cable error detection) the 9113 will restart when the fault has been corrected.

For device faults there are 2 ways of bringing the device out of Safe State.

1. Power cycle the device.
2. Bring the device out of SIL mode (choose “NO” in the menu point “EN.SIL”), and set it back to SIL mode again (choose “YES” in the menu point “EN.SIL” and verify the configuration).

## 16 User interface

### 16.1 Scrolling help texts in display line 3

- |      |  |      |   |
|------|--|------|---|
| [01] | Set correct password                               | [17] | Enter SIL setup   |
| [02] | Enter advanced setup menu?                         |      | Enter simulation mode                                     |
| [03] | Select temperature input                           |      | Enter RAIL setup  |
|      | Select current input                               |      | Perform process calibration                               |
| [04] | Select 0-20 mA input range                         |      | Enter language setup                                      |
|      | Select 4-20 mA input range                         |      | Enter password setup                                      |
| [05] | Select TC sensor type                              |      | Enter display setup                                       |
|      | Select Ni sensor type                              |      | Perform memory operations                                 |
|      | Select Pt sensor type                              | [18] | Load saved configuration into 9113                        |
| [06] | Select Pt10 sensor type                            |      | Save 9113 configuration in 4501                           |
|      | Select Pt20 sensor type                            | [19] | Adjust LCD contrast                                       |
|      | Select Pt50 sensor type                            | [20] | Adjust LCD backlight                                      |
|      | Select Pt100 sensor type                           | [21] | Write a 5-character channel TAG                           |
|      | Select Pt200 sensor type                           | [22] | Show analogue input value in display                      |
|      | Select Pt250 sensor type                           |      | Show analogue output value in display                     |
|      | Select Pt300 sensor type                           |      | Show TAG in display                                       |
|      | Select Pt400 sensor type                           |      | Alternate shown information in display                    |
|      | Select Pt500 sensor type                           | [23] | Enable password protection?                               |
|      | Select Pt1000 sensor type                          | [24] | Set new password  |
| [07] | Select Ni50 sensor type                            | [25] | Select language   |
|      | Select Ni100 sensor type                           | [26] | Select channel to calibrate                               |
|      | Select Ni120 sensor type                           | [27] | Calibrate input low to process value?                     |
|      | Select Ni1000 sensor type                          | [28] | Set value for low calibration point                       |
| [08] | Select TC-B sensor type                            | [29] | Calibrate input high to process value?                    |
|      | Select TC-E sensor type                            | [30] | Set value for high calibration point                      |
|      | Select TC-J sensor type                            | [31] | Use process calibration values?                           |
|      | Select TC-K sensor type                            | [32] | Select channel to simulate                                |
|      | Select TC-L sensor type                            | [33] | Set the input simulation value                            |
|      | Select TC-N sensor type                            | [34] | Enable SIL configuration lock?                            |
|      | Select TC-R sensor type                            |      | 0-20 mA is not a valid output range for SIL operation     |
|      | Select TC-S sensor type                            | [35] | Set Analog output response time in seconds                |
|      | Select TC-T sensor type                            | [36] | Select internal temperature sensor                        |
|      | Select TC-U sensor type                            |      | Select CJC connector (accessory)                          |
|      | Select TC-W3 sensor type                           | [37] | ...is channel using process-compensated calibration data? |
|      | Select TC-W5 sensor type                           | [38] | Configuration SIL status (Open / Locked)                  |
|      | Select TC-Lr sensor type                           | [40] | Sensor wire breakage                                      |
| [09] | Select 2-wire sensor connection                    | [41] | Sensor short circuit                                      |
|      | Select 3-wire sensor connection                    | [42] | Input underrange  |
|      | Select 4-wire sensor connection                    | [43] | Input overrange   |
| [11] | Select Celsius as temperature unit                 | [44] | Input error - check input connections and reset power     |
|      | Select Fahrenheit as temperature unit              | [45] | Output error - check connections and reset power          |
| [12] | Select 0-20 mA output range                        | [46] | Flash memory error - check configuration                  |
|      | Select 4-20 mA output range                        | [47] | Invalid configuration type or version                     |
|      | Select 20-0 mA output range                        | [48] | Hardware error  |
|      | Select 20-4 mA output range                        | [49] | CJC sensor error - check device temperature               |
| [13] | Select no error action - output undefined at error | [50] | CJC error - check CJC connector block                     |
|      | Select downscale at error                          | [51] | No communication  |
|      | Select NAMUR NE43 downscale at error               |      |   |
|      | Select NAMUR NE43 upscale at error                 |      |   |
| [14] | Set temperature for analogue output low            |      |   |
| [15] | Set temperature for analogue output high           |      |   |
| [16] | Enable Rail status signal output?                  |      |   |

## 16.2 Routing diagram

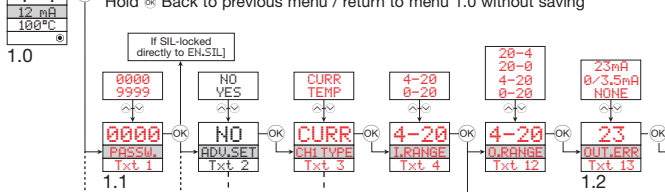
**Power up** If no key is activated for 1 minute, the display will return to the default state 1.0 without saving configuration changes.

↗ Increase value / choose next parameter

↘ Decrease value / choose previous parameter

⊞ Accept the chosen value and proceed to the next menu

⊞ Hold ⊞ Back to previous menu / return to menu 1.0 without saving



1.0 = Default state. Line 1 shows input status, line 2 and 3 show analogue input / output value or TAG No. and units, and line 4 shows status for communication and whether the device is SIL-locked. Static dot = SIL-locked and flashing dot = not SIL-locked.

1.1 = Only if password-protected.

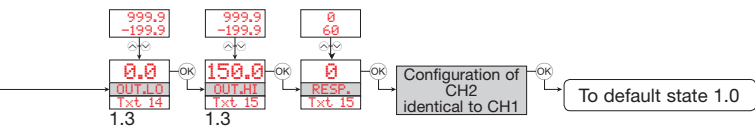
1.2 = Not valid for 0...20 mA input signal.

1.3 = Only if input signal is temperature. Min. and max. acc. to selected sensor type.

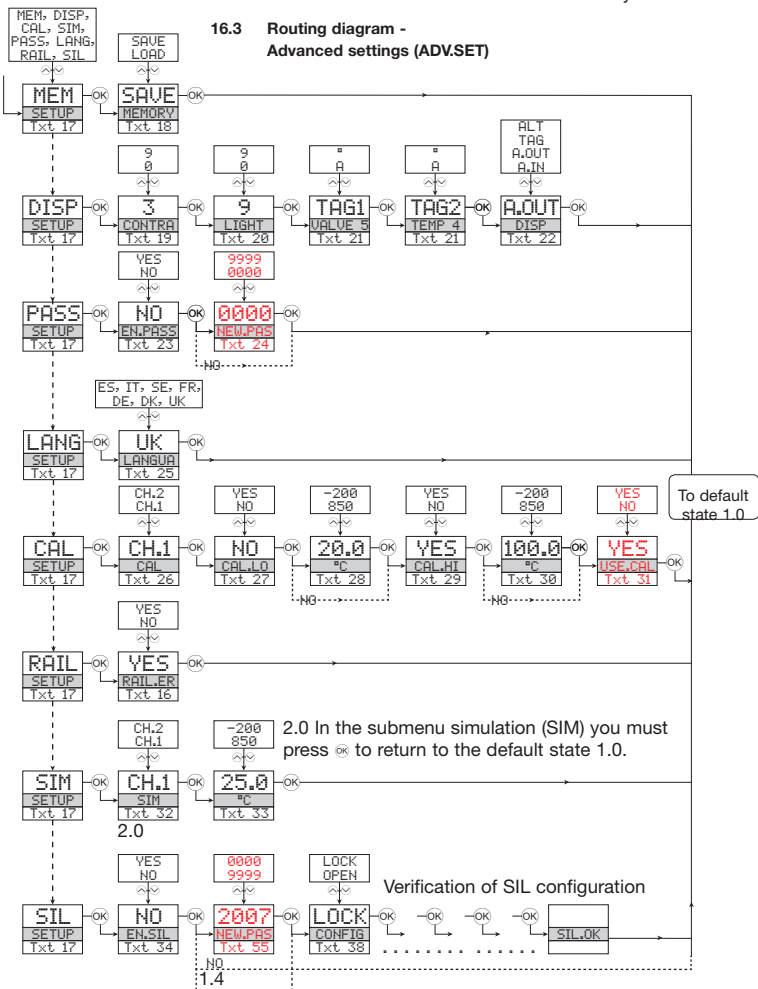
1.4 = Only if the configuration is not protected by a password.

Red text signifies safety parameters in a SIL configuration.

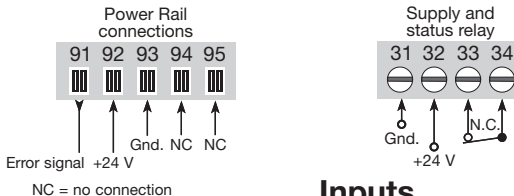
Continued on the page  
Routing diagram ADV.SET



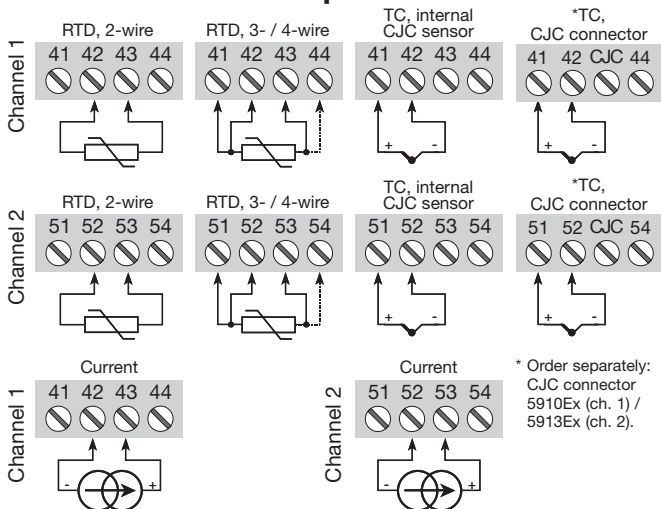
### 16.3 Routing diagram - Advanced settings (ADV.SET)



## 17 Connections diagram



## Inputs



## Outputs





**Индикаторы** Программируемые дисплеи с большим выбором вводов и выводов для индикации температуры, объема, веса и т. д. Обеспечивают линейризацию и масштабирование сигналов, имеют ряд измерительных функций, программируемых при помощи ПО PReset.



**Ex-барьеры** Интерфейсы для аналоговых и цифровых сигналов и сигналов HART® между датчиками / преобразователями I/P / сигналами частоты и СУ в опасных зонах Ex 0, 1 и 2, ряд модулей - в опасных зонах 20, 21 и 22.



**Развязка** Устройства гальванической развязки аналоговых и цифровых сигналов, а также сигналов в протоколе HART®. Обширная программа модулей с питанием от токовой петли или универсальным, для линейризации, инвертирования и масштабирования выходных сигналов.



**Температура** Широкий выбор температурных преобразователей для монтажа в корпусе датчика стандарта DIN типа В и для установки на DIN-рейке, с обменом аналоговых и цифровых данных по шине. Предлагаются как под конкретные применения, так и универсальные.



**Универсальность** Программируемые с ПК или с панели модули с универсальным рядом вводов, выводов и питания. Модули этого ряда имеют функции высокого порядка, напр. калибровка процесса, линейризация и самодиагностика.



-   [www.preelectronics.fr](http://www.preelectronics.fr)  
 [sales@preelectronics.fr](mailto:sales@preelectronics.fr)
-   [www.preelectronics.de](http://www.preelectronics.de)  
 [sales@preelectronics.de](mailto:sales@preelectronics.de)
-   [www.preelectronics.es](http://www.preelectronics.es)  
 [sales@preelectronics.es](mailto:sales@preelectronics.es)
-   [www.preelectronics.it](http://www.preelectronics.it)  
 [sales@preelectronics.it](mailto:sales@preelectronics.it)
-   [www.preelectronics.se](http://www.preelectronics.se)  
 [sales@preelectronics.se](mailto:sales@preelectronics.se)
-   [www.preelectronics.co.uk](http://www.preelectronics.co.uk)  
 [sales@preelectronics.co.uk](mailto:sales@preelectronics.co.uk)
-   [www.preelectronics.com](http://www.preelectronics.com)  
 [sales@preelectronics.com](mailto:sales@preelectronics.com)
-   [www.preelectronics.cn](http://www.preelectronics.cn)  
 [sales@preelectronics.cn](mailto:sales@preelectronics.cn)

## Head office

Denmark  
PR electronics A/S  
Lerbakken 10  
DK-8410 Rønde

[www.preelectronics.com](http://www.preelectronics.com)  
[sales@preelectronics.dk](mailto:sales@preelectronics.dk)  
tel. +45 86 37 26 77  
fax +45 86 37 30 85



QUALITY SYSTEM AND ENVIRONMENTAL MANAGEMENT SYSTEM  
DS/EN ISO 9001  
DS/EN ISO 14001

